

**ORDENANZA MUNICIPAL Nº 3**  
**DE**  
**PROTECCIÓN CONTRA LA CONTAMINACIÓN ACÚSTICA Y**  
**VIBRACIONES**

*Actualizada en todos sus aspectos a la recientemente aparecida nueva normativa estatal, autonómica y local.*

*Especialmente adecuados los procedimientos de medición de actividades y vehículos a la nueva normativa.*

*Tiene en cuenta criterios del próximo Reglamento Nacional contra el ruido en cuanto a zonificación local.*

**La presente Ordenanza aprobada inicialmente, de forma unánime, por el Ayuntamiento en Pleno en sesión ordinaria de 22 de diciembre de 2006, cuyo acuerdo fue publicado en el B.O.P. nº 6 de 9 de enero de 2007. Tras su sometimiento a información pública, en cuyo plazo no se presentaron alegaciones, se dictó Decreto de Alcaldía elevando a definitivo el referido acuerdo plenario el cual se ha publicado junto con el texto íntegro de la Ordenanza en el B.O.P. nº 77 de 16 de abril de 2007.**

*Ordenanza Ruidos*

**INDICE**

<b>TITULO I: DISPOSICIONES GENERALES</b> .....	<b>3</b>
<b>TITULO II: CRITERIOS DE PREVENCION</b> .....	<b>5</b>
CAPÍTULO I. NORMAS GENERALES.....	5
CAPÍTULO II. CONDICIONES ACÚSTICAS EN EDIFICIOS .....	7
CAPÍTULO III. CONDICIONES ACÚSTICAS DE VEHÍCULOS .....	8
CAPÍTULO IV. DE LAS ACTIVIDADES EN LA VÍA PÚBLICA Y PARTICULARES DE LOS CIUDADANOS.....	10
CAPÍTULO V. TRABAJOS EN LA VÍA PÚBLICA .....	12
CAPÍTULO VI. MÁQUINAS Y APARATOS SUSCEPTIBLES DE PRODUCIR RUIDOS Y VIBRACIONES .....	13
CAPÍTULO VII. CONDICIONES DE INSTALACIÓN Y APERTURA DE ACTIVIDADES .....	14
CAPÍTULO VIII: RÉGIMEN ESPECIAL PARA “ZONAS ACÚSTICAMENTE SATURADAS” .....	21
CAPÍTULO IX: RÉGIMEN DE ACTIVIDADES SINGULARES .....	24
<b>TITULO III: CARACTERISTICAS Y LIMITES DEL RUIDO</b> .....	<b>26</b>
CAPITULO I. CLASIFICACIONES Y DEFINICIONES .....	26
CAPÍTULO II. MEDICIÓN DE RUIDO .....	31
CAPÍTULO III. LÍMITES DE RUIDO.....	34
<b>TITULO IV: VIBRACIONES</b> .....	<b>35</b>
<b>TITULO V: REGIMEN JURIDICO ADMINISTRATIVO</b> .....	<b>36</b>
CAPÍTULO I. RÉGIMEN JURÍDICO .....	36
CAPÍTULO II. INFRACCIONES Y SANCIONES .....	40
<b>ANEXO I: RUIDOS EMITIDOS POR VEHÍCULOS</b> .....	<b>44</b>
1. PROCEDIMIENTO OPERATIVO.....	44
2. INTERPRETACIÓN DE LOS RESULTADOS .....	45
3. VALORES MÁXIMOS PERMITIDOS EN dB(A), SIN PERJUICIO DE LOS ESTABLECIDOS PARA DETERMINADOS VEHÍCULOS EN SU DOCUMENTACIÓN TÉCNICA.....	47
ANEXO II: TABLA PARA LA CORRECCION POR RUIDO DE FONDO .....	48
<b>ANEXO III: CERTIFICADO TÉCNICO DE AISLAMIENTO ACÚSTICO</b> .....	<b>49</b>
<b>ANEXO IV: NIVELES SONOROS</b> .....	<b>51</b>
<b>ANEXO V: CORRECCIONES</b> .....	<b>52</b>
<b>ANEXO VI: CONDICIONES TÉCNICAS DE LIMITADORES Y SONÓGRAFOS- REGISTRADORES DE SONIDO</b> .....	<b>54</b>
<b>ANEXO VII: PROTOCOLOS DE TRANSMISIÓN</b> .....	<b>56</b>
<b>ANEXO VIII: NIVELES MÁXIMOS DE VIBRACIONES</b> .....	<b>60</b>
<b>DISPOSICIONES TRANSITORIAS</b> .....	<b>61</b>
<b>DISPOSICION DEROGATORIA</b> .....	<b>61</b>
<b>DISPOSICIONES FINALES</b> .....	<b>61</b>

**TITULO I  
DISPOSICIONES GENERALES**

**Artículo 1. Objeto**

La presente Ordenanza regula la actuación municipal para la protección del medio ambiente contra las perturbaciones por ruidos y vibraciones en el ámbito territorial del término municipal de Benidorm, de acuerdo con la Ley 7/2002, de 3 de diciembre, de la Generalitat Valenciana, de Protección contra la Contaminación Acústica, el Decreto 266/2004, de 3 de diciembre, del Consell de la Generalitat, por el que se establecen las normas de prevención y corrección de la contaminación acústica en relación con actividades, instalaciones, edificaciones, obras y servicios, el Decreto 19/2004, de 13 de febrero, del Consell de la Generalitat, por el que se establecen normas para el control del ruido producido por los vehículos a motor, y demás normativa en vigor relacionada con la materia.

**Artículo 2. Competencia administrativa**

1. Corresponde al Ayuntamiento ejercer el control del cumplimiento de las presentes normas, exigir la adopción de las medidas correctoras y cautelares necesarias, señalar limitaciones, ordenar cuantas inspecciones sean precisas y aplicar las sanciones correspondientes en caso de incumplirse lo ordenado, con independencia de las que corresponda a otras Administraciones Públicas.

2. La acción municipal en materia de contaminación acústica se concretará en un programa general de actuaciones basado en los siguientes principios y criterios:

A. Prevención, corrección y mejora.

B. Información.

C. Concienciación.

D. Velar por su cumplimiento.

3. El Sistema de Supervisión Medioambiental en materia de Ruidos, se constituye en el referente estratégico para la gestión de la contaminación acústica, con el objeto de ser un instrumento de vocación preventiva, de tal modo que, aprovechando los avances tecnológicos disponibles en cada momento, garantizar en la medida de lo posible el mejor nivel de calidad de vida ambiental de los vecinos de Benidorm, en lo que a ruidos molestos se refiere.

4. La inspección automática de la contaminación acústica, se establece cómo herramienta de gestión y seguimiento, dentro del control municipal en materia de ruidos, optimizando medios humanos y técnicos en pro de la eficacia y eficiencia municipal en la materia.

### *Ordenanza Ruidos*

5. La Comisión de Seguimiento para el Control de la Contaminación Acústica se articula como órgano técnico de coordinación en las tareas de prevención, actuación y corrección de cualquier asunto relacionado con dicha contaminación específica. Constituida por el Concejal de Medio Ambiente, el Concejal de Sanidad y el Concejal de Seguridad Ciudadana, un miembro de los grupos políticos con representación en la corporación municipal, asistidos por los Técnicos correspondientes de cada Área, y coordinada por el Secretario Municipal, se reunirá, como mínimo, con una periodicidad mensual o cuando las circunstancias lo aconsejen y a instancias de cualquiera de sus miembros.

6. Al objeto de rentabilizar al máximo la eficacia municipal, y desde un punto de vista de competencias preferentemente atribuidas por razón meramente organizativa, aunque sin que ello suponga aspectos excluyentes en ningún sentido, se establecen las siguientes áreas de actuación municipal:

1. Inspección Municipal de Medio Ambiente:

- a) Gestión del control medioambiental sobre contaminación acústica, el cual incluye, entre otros, un sistema de inspección automática de todas aquellas actividades relacionadas con la materia.
- b) Instrucción de los expedientes en materia de contaminación acústica.

2. Oficina Técnica Municipal:

- a) Control de los ruidos generados en los espacios y vías públicas.
- b) Gestión de los ruidos relacionados con las actividades industriales en general y las calificadas como “molestas” en particular.
- c) Informes o actuaciones solicitadas por el Negociado de Actividades o el Instructor de los expedientes en materia de contaminación acústica.
- d) Establecimiento, evaluación y control de los niveles de confort acústico para los cerramientos de una vivienda, en relación a la transmisión de ruidos de cualquier naturaleza, en una situación cotidiana en la que no medie ninguna actividad que se pueda considerar molesta en si misma:
  - i. Entre habitaciones de viviendas colindantes debido a ruido comunitario de convivencia.
  - ii. Entre las instalaciones o recintos destinados a servicios comunes como garajes, motobombas, sistemas de ventilación, ascensores, impulsión de aire climatizado debido a los ruidos mecánicos en funcionamiento normal.
  - iii. Entre los sistemas de conducción y distribución de agua sanitaria tanto de distribución (cañerías, grifería), como en los de evacuación (bajantes de aguas residuales y fecales) debido tanto a las posibles transmisiones por vibración o golpes de ariete en el primer caso, como a la transmisión por ruido de impacto de la materia orgánica con las paredes en los conductos de evacuación.

3. Policía Local:

- a) Control de los ruidos relacionados con el tráfico y la circulación de vehículos a motor.

### *Ordenanza Ruidos*

- b) Gestión integral del control de los ruidos generados por el ambiente musical y de ocio de los establecimientos públicos, los espectáculos públicos y las actividades recreativas.
- c) Informes y actuaciones de colaboración con el Ingeniero Técnico Industrial y/o con el Inspector de Medio Ambiente y, en general, cualquier otra actuación específica que, por razón de horarios, especial operatividad, etc. y a instancias de particular, cualquier otra instancia del propio Ayuntamiento o cualquier otra Administración, le sea solicitada.

7. Actuando en todo momento bajo los principios de coordinación operativa, colaboración puntual y mutua supervisión, y con la vista puesta en la complementariedad técnica, los responsables técnicos de los distintas secciones municipales enunciadas en el punto anterior, compartirán la información de manera habitual y puntual, recabando opinión y consejo técnico y facilitándose mutuamente copia de los informes que se realicen, con el fin de que la actuación municipal sea coherente, fluida y firme en todo momento.

8. A los efectos de cumplimiento de lo establecido en el apartado anterior, se establecerá el registro con soporte informático correspondiente, de cuantas actividades y actuaciones se produzcan sobre la materia y al mismo tiempo cumplir con lo establecido en la Ley 38/1995, de 12 de Diciembre, -sobre el derecho de acceso a la información en materia de medio ambiente.

### **Artículo 3. Ambito de aplicación**

La presente ordenanza es de obligado cumplimiento para todas las actividades e instalaciones industriales, comerciales y de servicios, construcciones y obras, edificaciones, actividades recreativas y de ocio, espectáculos y tráfico rodado que comporten la producción de ruidos molestos y vibraciones. Asimismo, sus prescripciones se aplicarán a cualquier comportamiento individual o colectivo que, aun cuando no esté expresado específicamente, produzca dicho tipo de molestias y sea evitable con la observancia de una conducta cívica normal.

## **TITULO II CRITERIOS DE PREVENCIÓN**

### **Capítulo I. Normas generales**

#### **Artículo 4. Exigibilidad de la norma**

1. Esta Norma será exigible originariamente a través de los correspondientes sistemas de licencias y autorizaciones municipales para toda clase de construcciones, demoliciones, obras en la vía pública e instalaciones y actividades industriales, comerciales, recreativas, musicales, espectáculos y de servicios, y cuantas se relacionen en las normas de uso del Plan General de Ordenación Urbana de Benidorm, así como para su ampliación o reforma, que se proyecten o ejecuten a partir de la vigencia de esta Ordenanza.

## *Ordenanza Ruidos*

2. En su caso, será exigible como medida correctora, de conformidad con lo establecido en la Ley 2/2006, de 5 de mayo de Prevención de la Contaminación y Calidad Ambiental, y disposiciones posteriores sobre la materia, y para todas aquellas otras actividades no calificadas que puedan producir molestias por ruidos y vibraciones.

### **Artículo 5. Planeamiento y organización**

1. En los trabajos de planeamiento urbano y de organización de todo tipo de actividades y servicios, con el fin de hacer efectivos los criterios expresados en esta Ordenanza, deberá contemplarse su incidencia en cuanto a ruidos y vibraciones, conjuntamente con los demás factores a considerar, para que las soluciones adoptadas proporcionen el nivel más elevado de calidad de vida.

#### 2. Niveles de ruido y vibración admisibles.- Tipos de áreas acústicas

Son zonas de sensibilidad acústica a los efectos de aplicación de la presente ordenanza, las señaladas a continuación y que se clasifican en función de aquella parte del territorio que presenta un mismo rango de percepción acústica.

2.1 Exteriores: Las áreas acústicas en exteriores se clasifican, en atención al uso predominante del suelo, en los siguientes tipos:

- Tipo A: Zona de alta sensibilidad acústica: comprende todos los sectores del territorio que admiten una protección alta contra el ruido, como áreas sanitarias, docentes, culturales o espacios protegidos.
- Tipo B: Zona de moderada sensibilidad acústica: comprende todos los sectores del territorio que admiten una percepción del nivel sonoro medio, como viviendas, hoteles o zonas de especial protección como los centros históricos.
- Tipo C: Zona de baja sensibilidad acústica; comprende todos los sectores del territorio que admiten una percepción del nivel sonoro elevado, como son:
  - Uso de oficinas o servicios.
  - Uso comercial.
  - Uso deportivo.
  - Uso recreativo (excepto espectáculos al aire libre).
- Tipo D: Área ruidosa. Zona de baja sensibilidad acústica, que comprende los sectores del territorio que no requieren de una especial protección contra el ruido. En ella se incluyen las zonas con predominio del uso industrial.
- Otros especiales. Zona de servidumbre: Comprende los sectores del territorio afectados por servidumbres sonoras a favor de sistemas generales de infraestructuras viarias, ferroviarias u otros equipos públicos que la reclamen.

2.2 Interiores: Las zonas referidas con anterioridad, excepto la zona de servidumbre, tienen adscritos cinco tipos de recintos, que se clasifican según los usos en:

- Tipo I: dormitorios de edificios sanitarios, clínicas o centros de descanso, auditorios, teatros de ópera.

### *Ordenanza Ruidos*

- Tipo II: dormitorios en viviendas, consultorios médicos, dormitorios de hoteles, teatros.
- Tipo III: salas de estar, aulas de enseñanza, centros de culto, bibliotecas, oficinas de dirección, cines, salas de exposiciones, museos.
- Tipo IV: usos comunes de viviendas, corredores, cocinas, recibidores, salas de espera, laboratorios.
- Tipo V: comercios, restaurantes, polideportivos, piscinas cubiertas, estaciones de viajeros.

3.- Los planes generales de ordenación municipal delimitarán las zonas de sensibilidad acústica. En el supuesto de que el ayuntamiento no disponga de planeamiento, las zonas vendrán delimitadas por el uso predominante existente en cada una de ellas.

4.- La clasificación actual de las zonas de sensibilidad existentes en el Ayuntamiento, serán reguladas mediante anexo de esta Ordenanza.

5.- El Ayuntamiento realizará un estudio de las características acústicas de cada una de las áreas existentes en el municipio, y en función de él se establecerán las áreas de forma definitiva, fijándose los objetivos de evolución de los parámetros de calidad acústica de las mismas y estableciéndose los medios necesarios para la vigilancia y control de los parámetros de calidad de cada una de las zonas.

6.- Una vez fijados los objetivos de calidad de las zonas, el Ayuntamiento establecerá los planes de acción de aplicación en cada una de ellas, con objeto de conseguir las mejoras de los parámetros acústicos en la medida de lo posible, utilizando las medidas de vigilancia y control enunciadas en el apartado anterior.

## **Capítulo II. Condiciones acústicas en edificios**

### **Artículo 6. Condiciones acústicas de la edificación**

Todos los edificios deberán cumplir las condiciones acústicas de la edificación que se determinen en el la Norma Básica de la Edificación-Condiciones Acústicas NBE-CA-88 de 29 de septiembre de 1988, o en disposiciones posteriores que la modifiquen, desarrollen o sustituyan.

### **Artículo 7. Medidas preventivas en edificaciones**

1. En los edificios de uso mixto de viviendas y otras actividades y en locales lindantes con edificios de vivienda se adoptarán las medidas preventivas mediante la concepción, diseño y montaje de amortiguadores de vibración, sistemas de reducción de ruidos de impacto, tuberías, conductos de aire y transporte interior.

2. En las instalaciones ruidosas ubicadas en las edificaciones, tales como torres de refrigeración, grupo de compresores en instalaciones frigoríficas, bombas, climatizadores, evaporadores, condensadores, etc. y similares, se deberá tener en cuenta el espectro sonoro específico en las determinaciones de sus aislamientos acústicos mínimos, en función de su ubicación y horario de funcionamiento.

## *Ordenanza Ruidos*

3. En los proyectos de construcción de inmuebles se incluirá un estudio justificativo de que la protección acústica y antivibratoria suministrada por los muros, tabiques y forjados es suficiente para acomodarse a las prescripciones de esta Ordenanza. A estos efectos, se aportará, previo a la licencia de primera ocupación, certificado acústico incluido en el de fin de obra que, mediante medición, demuestre que los aislamientos construidos cumplen con los parámetros marcados en esta Ordenanza y en el Capítulo III de la Norma Básica de Edificación sobre Condiciones Acústicas en los Edificios (NBE-CA.81) y modificaciones siguientes (NBE-CA.82 y NBE-CA.88). Para ello, hasta que no existan otras disposiciones que la deroguen, se considerará que los valores de referencia para las mediciones “in situ” serán los establecidos en la citada NBE-CA.88 para cada tipo de situación planteada. Las mediciones se realizarán siguiendo las directrices de las ISO 140 - partes 4, 5 y 7. Y los resultados se expresarán por medio de los índices de aislamiento “normalizados” para un tiempo de referencia  $T_0 = 0.5$  s, teniendo en cuenta los parámetros espectrales de corrección C y Ctr, tal como se establece en las normas ISO 717 - partes 1 y 2.

Para el caso de la protección a vibraciones se considerará lo establecido en el Anexo VIII de la presente Ordenanza.

4. En aquellas instalaciones de conductos hidráulicos que se efectúen empotradas a una pared medianera, en cualquier edificación, se tendrá en cuenta, en el diseño y ejecución, el posible movimiento en régimen turbulento del fluido en el interior del conducto, tomando las medidas necesarias para que el movimiento en régimen turbulento del fluido pase a régimen laminar o bien, que el ruido producido por este movimiento en régimen turbulento, quede aislado de la vivienda colindante mediante la utilización de los dispositivos elásticos y aislantes necesarios. El máximo nivel de inmisión de ruido admitido en la vivienda colindante por esta circunstancia, será el definido en Anexo IV de esta Ordenanza.

### **Artículo 8. Maquinarias**

1. Sin perjuicio de lo dispuesto en el artículo anterior, se exigirá que el funcionamiento de máquinas e instalaciones auxiliares y complementarias de la edificación, de nueva instalación, como ascensores, equipos de refrigeración, climatización y ventilación, puertas mecánicas, equipos de bombeo u otros análogos, no transmitan al interior de viviendas u otras edificaciones contiguas niveles sonoros o vibratorios superiores a los límites establecidos en la presente Ordenanza.

2. En las instalaciones realizadas con anterioridad a la entrada en vigor de esta norma, al amparo de la normativa vigente a la sazón, la subsanación de las deficiencias se realizará siempre que fuera técnicamente viable a juicio del Servicio Técnico competente del Ayuntamiento, que emitirá informe justificativo de la posibilidad de efectuarla y que servirá de elemento de juicio, no vinculante, para una posible Resolución de Alcaldía al respecto.

## **Capítulo III. Condiciones acústicas de vehículos**

### **Artículo 9. Definición**

A los efectos del presente libro, tiene la consideración de vehículo cualquier artefacto de tracción mecánica, incluidos los ciclomotores, cuyo tránsito por la vía pública esté autorizado por la normativa específica que rige la materia.



## *Ordenanza Ruidos*

### **Artículo 10. Obligación de los titulares o conductores**

Los propietarios o conductores de vehículos de motor deberán acomodar los motores y los escapes de gases a las prescripciones y límites establecidos sobre la materia en las disposiciones de carácter general y, específicamente, a los límites máximos determinados en el Anexo II de esta Ordenanza.

### **Artículo 11. Uso de los Dispositivos acústicos**

1. Se prohíbe a los conductores de vehículos, con excepción de los de Policía, Servicio de Extinción de Incendios, ambulancias y otros destinados a servicios de urgencias, hacer uso de sus dispositivos acústicos en todo el término municipal durante las veinticuatro horas del día, incluso en el supuesto de cualquier dificultad o imposibilidad de tránsito que se produzca en las vías públicas. Sólo será justificable la utilización instantánea de avisadores acústicos en casos excepcionales de peligro que no puedan evitarse por otros sistemas.

2. Los conductores autorizados a hacer uso de los dispositivos acústicos de urgencia los utilizarán sólo en aquellos casos que lo requieran por su gravedad o urgencia, evitando así la inquietud y desorientación que se produce en caso de utilización innecesaria, en el resto de los ciudadanos.

### **Artículo 12. Otros usos**

1. Queda prohibido forzar los motores de los vehículos engranando marchas inadecuadas produciendo ruidos molestos, realizar aceleraciones innecesarias, forzar el motor en pendientes y utilizar dispositivos que puedan anular la acción del silenciador.

2. Se prohíbe el funcionamiento en los vehículos de aparatos acústicos o musicales que no estén debidamente autorizados o que transmitan desde el interior de los mismos al exterior ruidos con un nivel superior al máximo permitido para las actividades mencionadas en el Anexo IV.

3. Asimismo, queda prohibida la utilización de vehículos de reclamo publicitario que empleen medios acústicos para tal fin y que transmitan al interior de locales o edificaciones niveles de ruido superiores a los establecidos en el Anexo IV. En todo caso, esta actividad precisará de autorización administrativa previa en la que deberán constar, al menos, los siguientes extremos: Recorrido determinado, horario y nivel de emisión de sonido. Podrá exigirse la instalación de equipos de control del nivel de ruido a los vehículos que habitualmente estén destinados a estos fines.

4. Se prohíbe la circulación de vehículos, con el llamado "escape libre", sin el preceptivo dispositivo silenciador de las explosiones, con un silenciador incompleto, inadecuado o deteriorado, o bien a través de tubos resonadores.

### **Artículo 13. Función inspectora por los agentes encargados de la vigilancia del tráfico rodado**

1. Los agentes de la Policía Local, deberán formular denuncias por infracción de lo dispuesto en la Ley 7/2002 de 3 de diciembre, de la Generalitat, de Protección contra la Contami-

## *Ordenanza Ruidos*

nación Acústica, cuando comprueben que se incumplen las condiciones de circulación establecidas en el artículo 50 de la mencionada Ley y en el artículo 3 del Decreto 19/2004, de 13 de febrero, del Consell de la Generalitat, por el que se establecen normas para el control del ruido producido por los vehículos a motor, o cuando determinen por el procedimiento que se especifica en el Anexo I, que el nivel de ruido producido por el vehículo rebasa los valores límite establecidos en el artículo 4 de este decreto. O cuando comprueben que el vehículo circula sin informe que contenga la comprobación sonora o con una comprobación caducada, pese a estar obligado a dicha comprobación.

2. Para realizar la comprobación de los niveles sonoros de los vehículos, la autoridad actuante podrá ordenar el traslado del vehículo hasta un lugar próximo que cumpla con las condiciones necesarias para efectuar las mediciones de acuerdo con el procedimiento reglamentado. Estas mediciones podrán realizarse por los agentes actuantes o concertarse con los servicios móviles de las estaciones ITV.

3. Si el nivel de ruido producido por el vehículo supera el valor límite establecido en el Anexo II, en más de 6 dB(A), será inmovilizado y trasladado a dependencias habilitadas al efecto. El titular del vehículo, previa entrega de la documentación del mismo, podrá retirarlo mediante un sistema de remolque o carga o cualquier otro medio que posibilite llegar a un taller de reparación sin poner el vehículo en marcha.

4. La recuperación de la documentación requerirá una nueva medición para acreditar que las deficiencias han quedado subsanadas. Y, en todo caso, deberá admitirse la prueba contradictoria certificada por técnico competente y aparatos homologados.

5. Asimismo, queda prohibida la circulación de vehículos y ciclomotores, careciendo del boletín de comprobación sonora expedido por estación de I.T.V. en vigor. La circulación sin dicho documento llevará aparejada la retirada de documentación y su inmovilización hasta acreditar haber superado la inspección referida.

## **Capítulo IV. De las actividades en la vía pública y particulares de los ciudadanos**

### **Artículo 14. Límites exigibles**

La producción de ruidos en la vía pública, sus proximidades, y en las zonas de pública concurrencia, o en el interior de los edificios, deberá ser mantenida dentro de los límites que exige la convivencia ciudadana.

### **Artículo 15. Puertas y persianas metálicas**

Los mecanismos de las puertas metálicas de garajes o locales, así como los cierres de persianas de protección cuyos impactos de fin de carrera molestan a los vecinos, deberán amortiguarse al igual que los motores y mecanismos de arrastre.

### **Artículo 16. Viviendas**

Queda prohibida cualquier tipo de actividad productora de ruido que se pueda evitar en el interior de edificaciones destinadas a vivienda, y en especial, entre las 22:00 h. y las 8:00 h., cantar, gritar, vociferar, etc. así como la realización de obras, reparaciones, instalaciones u otras

## *Ordenanza Ruidos*

actividades análogas cuando transmitan al interior de viviendas colindantes niveles de ruido superiores a 30 dB(A).

### **Artículo 17. Aparatos musicales o acústicos**

Con referencia a los ruidos o vibraciones producidos por instrumentos o aparatos musicales o acústicos, se establecen que los propietarios o usuarios de los aparatos de radio, televisión, equipos musicales, instrumentos de la misma índole u otros aparatos acústicos en su propio domicilio o edificación privada, deberán ajustar su volumen de forma que no sobrepasen los niveles máximos de ruido transmitido establecidos en esta Ordenanza.

### **Artículo 18. Autorizaciones especiales**

No obstante lo dispuesto en los dos artículos anteriores, por razones de necesidad o emergencia; o por razones de interés social justificadas, podrá autorizarse por la Alcaldía la realización de tales actividades, genérica o particularmente, y para determinado plazo de tiempo, aunque tales autorizaciones podrán ser revocadas en cualquier momento por las mismas razones de interés social.

### **Artículo 19. Casos especiales**

Será de aplicación a los ensayos o reuniones musicales, instrumentales o vocales, baile o danza y fiestas privadas, lo establecido en los artículos 17, 18 y 19 de esta Ordenanza.

### **Artículo 20. Animales domésticos**

Los propietarios y poseedores de animales domésticos están obligados a adoptar las medidas necesarias para impedir que la tranquilidad de sus vecinos resulte alterada por el comportamiento ruidoso de aquellos.

### **Artículo 21. Alarmas**

1. Los titulares de establecimientos que instalen alarmas acústicas, deberán poner en conocimiento de la Policía Local, mediante escrito dirigido a la Jefatura de la misma, al menos, tres domicilios y números de teléfono distintos y suficientes para su localización personal o la de los responsables que designe para que, una vez avisados de su puesta en funcionamiento, procedan a su inmediata desconexión.

2. Dicha prescripción obliga también a los poseedores de domicilios particulares que tengan instalada alarma acústica, aunque no deberán comunicar a la Jefatura de Policía Local más que un domicilio y número de teléfono de domicilio distinto del mencionado.

3. Si resultase infructuosa la localización del titular y la propia alarma no se desconectase automáticamente en el tiempo establecido en el artículo siguiente. Se procederá por la Policía Local, o a instancias de ésta y con cargo al titular, a desconectar los elementos sonoros y depositarlos, a disposición de su propietario, en el lugar más adecuado. En caso de tratarse de un vehículo estacionado en la vía pública, se procederá a la retirada del mismo con la grúa municipal con cargo al titular.

### **Artículo 22. Duración máxima**

La duración máxima de funcionamiento de las alarmas acústicas, tanto para vehículos como para inmuebles, no podrá exceder los cinco minutos.

### **Artículo 23. Excepciones**

Queda prohibido hacer sonar las alarmas a excepción de casos justificados o para su reparación, verificación o comprobación técnica, operaciones que no podrán realizarse más que de 10:00 a 20:00 horas y durante el tiempo estrictamente necesario.

### **Artículo 24. Fiestas populares**

Lo preceptuado en la presente Ordenanza no será de aplicación a las actividades organizadas que se desarrollen con ocasión de las fiestas populares y tradicionales de la Villa de Benidorm, que se encuentren representadas por una Comisión al efecto y estén reconocidas oficialmente por la Administración. Dichas actividades se regirán por normas específicas.

Artículo 25. Condiciones exigibles a las actividades industriales, comerciales o de ocio que generen concurrencia pública.

- En el exterior: En previsión de una ocupación, de forma inusual, de la vía pública por los medios de transporte implicados en cada caso, dichas actividades deberán de disponer o facilitar plazas de aparcamiento o bahías de carga y descarga en su caso, en nº suficiente, de forma que su actividad no genere colapso en el tráfico rodado habitual de la zona.
- En el interior: Descartando las actividades industriales, se exigirá que los locales destinados a congregar público; ya sea por actividades de ocio, recreo, restauración o comerciales, provean a sus recintos de la absorción acústica adecuada para que el Tiempo de reverberación no supere los 0.5 segundos. Tal medida asegura un confort acústico adecuado que optimiza las relaciones de convivencia y disminuye el nivel de ruido generado en el interior de los propios recintos de forma ostensible, lo que minimiza de paso su potencial contaminante a recintos colindantes. Por otra parte, así se consigue ser congruente a la hora de calcular el aislamiento de los cerramientos en esos locales, dado que éste se realiza normalizando a  $T_0 = 0.5$  s.

## **Capítulo V. Trabajos en la vía pública**

### **Artículo 26. Horario de trabajo y límites de sonoridad**

1. Las obras de construcción no podrán realizarse entre las 22:00 h. y las 08:00 h. de los días laborales, ni en los festivos. Los equipos empleados no podrán originar niveles sonoros superiores a 90 dB(A), medidos a cinco metros de distancia.

### *Ordenanza Ruidos*

2. Se exceptúa de la prohibición anterior de los trabajos nocturnos, las obras urgentes por razón de necesidad o peligro, las declaradas de interés público, previa autorización, y aquellas que por sus inconvenientes no puedan ejecutarse durante el día.

3. En los supuestos del apartado anterior, deberá autorizarlos expresamente el Ayuntamiento, determinando los límites temporales y sonoros que habrán de cumplirse

4. En aquellas obras de construcción en las que puedan realizarse diversas actividades indistintamente, aquellas que produzcan mayores niveles sonoros, se realizaran entre las 10:00 h. y las 20:00 h. de los días laborales, tendiendo en consideración la proximidad de edificaciones residenciales, hoteleras, hospitalarias, etc.

#### **Artículo 27. Horario de carga y descarga**

1. Se prohíbe terminantemente la carga y descarga de material de construcción, maquinarias y demás elementos de las obras de construcción entre las 22:00 h. y las 08:00 h.

2. En el resto de la jornada, esta actividad se realizará con el máximo cuidado para minimizar las molestias y reduciéndolas a lo estrictamente necesario.

3. En las demás cuestiones, se estará a las disposiciones de carácter general de la presente Ordenanza.

### **Capítulo VI. Máquinas y aparatos susceptibles de producir ruidos y vibraciones**

#### **Artículo 28. Proyecto técnico de instalación**

No podrá instalarse ningún aparato, máquina u órgano en movimiento, de cualquier instalación susceptible de producir ruidos o vibraciones, en o sobre paredes, techos forjados u otros elementos estructurales de las edificaciones, salvo casos excepcionales en los que se justifique, sino mediante proyecto técnico de las correspondientes medidas correctoras, que garantice que no se produce molestia alguna al vecindario, debiéndose de entregar al final de la instalación certificado con medición que justifique que las medidas correctoras construidas logran las atenuaciones expresadas en el proyecto técnico.

#### **Artículo 29. Corrección de vibraciones**

Para corregir la transmisión de vibraciones, deberá tenerse en cuenta lo siguiente:

a) Todo elemento con órganos móviles se mantendrá en perfecto estado de conservación, principalmente en lo que se refiere a su equilibrio dinámico y estático, así como la suavidad de marcha de sus cojinetes o caminos de rodadura.

b) Las máquinas de arranque violento, las que trabajen por golpes o choques bruscos y las dotadas de órganos con movimiento alternativo, deberán estar ancladas en bancadas independientes, sobre el suelo firme y aisladas de la estructura de la edificación y del suelo del local por medio de materiales absorbentes de la vibración. Asimismo, estas máquinas

## *Ordenanza Ruidos*

se ubicarán en recintos debidamente aislados para evitar la transmisión de ruidos o vibraciones.

### **Artículo 30. Distancia entre elementos**

La distancia entre los elementos indicados en el artículo anterior y el cierre perimetral será como mínimo de un metro. Cuando las medidas correctoras sean suficientes, de forma que no se superen los límites establecidos en esta Ordenanza, podrá reducirse la mencionada distancia.

### **Artículo 31. Conductos**

1. Los conductos por donde circulan fluidos en régimen forzado dispondrán de dispositivos antivibratorios de sujeción.

2. La conexión de equipos para el desplazamiento de fluidos, como es el caso de instalaciones de ventilación, climatización, aire comprimido, así como en conductos y tuberías, se realizará mediante toma o dispositivos elásticos. Los primeros tramos tubulares y conductos y, si es necesario, la totalidad de la red, se soportarán mediante elementos elásticos para evitar la transmisión de ruidos y vibraciones a través de la estructura del edificio.

3. Si se atraviesan paredes, las conducciones tubulares y conductos lo harán sin fijarse a la pared y con un montaje elástico de probada eficacia.

4. Se prohíbe la instalación de conductos entre el aislamiento acústico específico de techo y la planta superior o entre los elementos de una doble pared, así como la utilización de estas cámaras acústicas como plenum de impulsión o retorno de aire acondicionado.

### **Artículo 32. Límites máximos en interior de locales**

1. Con independencia de las restantes limitaciones establecidas en esta Ordenanza, en el interior de cualquier espacio destinado a reuniones, espectáculos o audiciones musicales (discotecas o similares), no podrán superarse niveles sonoros máximos de 90 dB(A) en ningún punto del local destinado al uso de clientes, excepto que en los accesos del referido espacio se coloque el aviso siguiente: "LOS NIVELES SONOROS DEL INTERIOR PUEDEN PRODUCIR LESIONES PERMANENTES EN EL OIDO". El aviso deberá ser perfectamente visible, tanto por su dimensión como por su iluminación.

2. Con independencia de las restantes limitaciones de esta Ordenanza, en el interior de cualquier espacio abierto o cerrado, destinado a reuniones, espectáculos o audiciones musicales (discotecas y similares), no podrán superarse niveles sonoros máximos de 103 dB(A) en ningún punto del local, medidos en  $L_{Aeq}1'$ ,  $L_{Amax}$  de 110 dB(A).

## **Capítulo VII. Condiciones de instalación y apertura de actividades**

### **Artículo 33. Condiciones en locales con actividad musical.**

## *Ordenanza Ruidos*

1. Las condiciones exigidas en los locales en que se ejerza una actividad con equipo de música o que desarrolle actividades musicales, o que realice cualquier actividad que pueda considerarse como foco de ruido, serán las siguientes:

a) Los elementos constructivos horizontales y verticales de separación entre cualquier instalación o actividad que pueda considerarse como un foco de ruido y todo recinto contiguo deberán, mediante tratamiento de insonorización adecuado, garantizar un aislamiento acústico mínimo de 45 dB(A) durante el horario de funcionamiento y de 60 dB(A) si ha de funcionar entre las 22:00 h. y las 8:00 h., aunque sea de forma limitada.

b) El conjunto de los elementos constructivos de los locales en los que estén situados los focos de ruido no contiguos a otras edificaciones, como son fachadas y muros de patios de luces, deberán asegurar un aislamiento mínimo al ruido aéreo de 35 dB(A) durante el horario de funcionamiento de dicho foco de ruido.

2. El sujeto pasivo de la obligación de incrementar el aislamiento hasta los mínimos señalados es el titular del local que se constituye en foco de ruido.

3. En relación con el apartado 1, letra a), cuando el foco emisor de ruido sea un elemento puntual, el aislamiento acústico podrá limitarse a dicho foco emisor, siempre que con ello se cumplan los niveles exigidos en esta Ordenanza.

4. El cumplimiento de los niveles de aislamiento acústico exigidos en este artículo no exime de la obligación de ajustarse a los niveles máximos de ruido transmitido establecidos en otros lugares de la presente Ordenanza.

### **Artículo 34. Estudio Técnico de la Instalación**

1. Para conceder licencia de instalación de una actividad con equipo de música o que desarrolle actividades musicales, además de la documentación que legalmente se exija en cada caso, será preciso presentar estudio realizado por técnico competente describiendo los siguientes aspectos de la instalación:

a) Descripción del equipo musical (potencia acústica y gama de frecuencias).

b) Número de altavoces y descripción de medidas correctoras (direccionalidad, sujeción, etc.), así como la ubicación de los mismos en un croquis a escala.

c) Descripción de los sistemas de aislamiento acústico, con detalle de las pantallas de aislamiento, especificación de las gamas de frecuencias y absorción acústica.

d) Cálculo justificativo del coeficiente de reverberación y aislamiento.

e) Cálculo del nivel máximo de presión sonora que puede emitir la instalación musical, de forma que en función del aislamiento, los niveles transmitidos no superen los expresados en los Anexos IV y V de esta Ordenanza.

2. Una vez presentado el estudio técnico, que deberá estar visado por el Colegio Oficial correspondiente:

## *Ordenanza Ruidos*

a) Se acreditará la ejecución de las medidas correctoras previstas en el Proyecto mediante certificación suscrita por técnico competente en la que figure que la medición de los aislamientos acústicos medidos según la UNE-UN-ISO140, partes 4 y 5, se corresponden con los proyectados. Asimismo, se certificará que el espectro de ruido emitido por las fuentes sonoras que contiene el local se encuentra por debajo del espectro máximo de presión sonora que garantiza el cumplimiento de los niveles de ruidos transmitido expresados en los Anexos IV y V mencionados.

b) Posteriormente, los Servicios Técnicos Municipales podrán realizar la comprobación de su efectividad, efectuándose una medición de ruido transmitido consistente en reproducir en el equipo a inspeccionar con el mando de volumen colocado de forma que se obtenga el máximo nivel de emisión y tomando como programa musical Ruido Rosa, medir los niveles de presión obtenidos en el interior del local, así como los niveles de recepción en exterior e interior/es colindantes, obteniendo así el nivel de aislamiento acústico del local, así como el NMEI (nivel máximo de emisión interno), que será el resultado de sumar al nivel de aislamiento, el nivel máximo de recepción en cada franja horaria.

c) Se añadirá al Ruido Rosa el producido por otros elementos del local, como extractores, cámaras frigoríficas, grupos de presión, etc. En todo caso, el Espectro de Ruido Máximo en el interior del local, será siempre inferior al nivel de aislamiento obtenido más el valor máximo permitido para que, en su conjunto, los niveles transmitidos a las viviendas, edificaciones contiguas y exteriores, se ajustan a los expresados en los Anexos IV y V de la presente Ordenanza.

3. Además de estos cálculos iniciales, y una vez tarado el equipo limitador al nivel máximo de dB(A) que corresponda, habrá que comprobar posteriormente la influencia del aforo en el nivel de presión sonora en la propia sala. Los Técnicos Municipales realizarán el oportuno seguimiento de los niveles registrados en sala al objeto de reajustar, si procede, el equipo Limitador a los niveles óptimos en relación con la finalidad mencionada en el apartado anterior.

4. Si se modificase la instalación que fue objeto de una licencia anterior, deberán reproducirse todas las comprobaciones y trámites establecidos en esta Ordenanza para la concesión de licencia de instalación nueva.

5. Todas las actividades comprendidas en los grupos 1 y 2 del artículo 51 podrán ser ejercidas con puertas y ventanas abiertas en horario diurno, respetando en todo caso los niveles establecidos en los Anexos IV y V, y siempre que el nivel musical esté controlado a través de la instalación del Limitador de Sonido.

a) En horario nocturno y hasta la finalización de la actividad musical, se deberá ejercer con las puertas, ventanas, huecos y cualquier tipo de aperturas cerradas.

b) Todas las actividades comprendidas dentro del GRUPO 2 del artículo 51 deberán contar en todas las vías de acceso al local con vestíbulo de entrada con sistemas de doble puerta, dotadas de mecanismos automáticos de cierre, los cuales deberán estar siempre en buen estado de funcionamiento. En estos vestíbulos de entrada deberá poder inscribirse al menos un cuadrado de 1,50 mts. de lado entre ambas puertas en posición de cierre, sin perjuicio



### *Ordenanza Ruidos*

de lo dispuesto en la NBE-CPI-96 para todos los locales y en el Reglamento General de Policía de Espectáculos Públicos y Actividades Recreativas, para los locales de espectáculos propiamente dichos. Esta instalación garantizará un aislamiento mínimo de 35 dB(A).

c) Todas las actividades que produzcan una perturbación por ruido o vibraciones superiores a los límites establecidos en la presente Ordenanza, en las que los niveles de ruido sean producidos por maquinas y/o actividades que generen niveles que no sean constantes, o se puedan variar a voluntad del usuario, y puedan superar los límites de emisión especificados en esta ordenanza, tienen la obligación de instalar un Sonógrafo-Registrador que registre los niveles sonoros existentes dentro del local en cada momento. El sonógrafo-registrador ha de tener como mínimo las características establecidas en el anexo VI.3 de la presente Ordenanza.

6. Todos los aparatos o medios que sean susceptibles de transmitir o emitir sonido o vibraciones deberán estar en el interior del propio local donde se desarrolle la actividad principal, sin que puedan estar orientados los altavoces hacia cualquier tipo de aperturas que comuniquen al exterior o hacia elementos o estructuras que no tengan la suficiente capacidad de aislamiento o absorción acústica, según determine la normativa aplicable.

#### **Artículo 35. Medidas correctoras previstas**

1. Para conceder licencia de instalación de actividades industriales se deberán describir, mediante estudio técnico, las medidas correctoras previstas, referentes a aislamiento acústico y vibraciones. Este estudio, que formará parte del proyecto que se presente, en cumplimiento de la Ley 2/2006, de 5 de mayo, de Prevención de la Contaminación y Calidad Ambiental, y disposiciones concordantes, constará como mínimo de los siguientes apartados:

a) Descripción del local, con especificación de los usos de los locales colindantes y su situación respecto a viviendas.

b) Detalle de las fuentes sonoras y vibratorias.

c) Niveles de emisión acústicos de dichas fuentes, especificándose las gamas de frecuencias.

d) Descripción de las medidas correctoras previstas y justificación técnica de su efectividad, teniendo en cuenta los límites establecidos en esta Ordenanza.

e) Cálculo del nivel máximo de presión sonora que puede existir en el interior de la actividad, de forma que, en función del aislamiento, los niveles transmitidos no superen los expresados en el Anexo IV y V de esta Ordenanza en su transmisión a colindantes.

2. Para la concesión de licencia de apertura se comprobará previamente si la instalación se ajusta al estudio técnico, certificado por técnico competente, así como la efectividad de las medidas correctoras adoptadas en orden al cumplimiento de la presente Ordenanza.

#### **Artículo 36. Certificación de Aislamiento Acústico**

### *Ordenanza Ruidos*

1. Efectuada la comprobación del aislamiento acústico realizado, así como las medidas correctoras de ruidos y vibraciones, se emitirá un certificado de aislamiento acústico, en el que se justifique analíticamente, y mediante medidas realizadas siguiendo lo prescrito en las Normas UNE-EN ISO-140, partes 4, 5 y 7, la adecuación de la instalación correctora propuesta para la observancia de las normas de calidad y de prevención acústica que afecten a la actividad de que se trate. El certificado necesariamente deberá de incluir los datos que se especifican en el Anexo III de esta Ordenanza.

2. No se admitirán certificados de comprobación de aislamiento acústico que no aporten la valoración numérica de los resultados obtenidos tras la aplicación de las medidas correctoras, ni aquellos que certifiquen que se han cumplido las medidas correctoras, sin especificar la materialización de las mismas.

3. La puesta en marcha de las actividades o instalaciones que, dentro del ámbito de esta Ordenanza, precisan licencia municipal previa, no podrá realizarse hasta tanto no se haya remitido al Ayuntamiento de Benidorm la certificación de aislamiento acústico de las mismas en los términos expresados en este artículo.

#### **Artículo 37. Condiciones de instalación, apertura y funcionamiento de actividades**

1. Las actividades expresadas en el GRUPO 1, de “amenización musical”, del Artículo 51 de la presente Ordenanza, cuando éstas se desarrollen en el interior de los establecimientos y con similares características a las señaladas para los establecimientos del GRUPO 2, deberán dar cumplimiento a lo referido a aislamiento acústico global necesario y otras exigencias que se establecen en esta Ordenanza. Asimismo, deberán instalar un equipo Limitador de sonido que permita asegurar, de forma permanente, que bajo ninguna circunstancia los niveles de presión acústica originados por dicha emisión y transmitidos al exterior de la actividad (Emisión y Recepción), sobrepasarán los límites que al respecto se establecen en esta Ordenanza.

2. Los establecimientos que desarrollen “actividad musical”, incluidos en el GRUPO 2 del artículo 51 de esta Ordenanza deberán contar con los requisitos de insonorización establecidos en la misma. Asimismo contarán con un aparato Limitador de sonido, cuyas especificaciones técnicas mínimas se expresan en el Anexo VI de esta Ordenanza, en cuanto a características, instalación y funcionamiento. Independientemente de ello, habrán de adoptarse las medidas correctoras necesarias para evitar que los niveles de transmisión de dB(A) superen los establecidos en los Anexos IV y V de ésta Ordenanza.

3. Todos los establecimientos en los que sea necesaria la existencia de un aparato Limitador de sonido deberán integrarse en el Sistema de Supervisión Medioambiental en materia de Ruidos habilitado por el Ayuntamiento de Benidorm, cuyos protocolos de transmisión quedan definidos en el Anexo VII de la presente Ordenanza, todo ello al objeto de facilitar las tareas de inspección, seguimiento y control en su caso de la eventual contaminación acústica producida por la actividad musical.

4. En los casos en que desarrolle la actividad en el exterior, deberán contar con un aparato Limitador de Sonido que asegure que los niveles transmitidos no superan los que se establecen en los Anexos IV y V de la presente Ordenanza.

## *Ordenanza Ruidos*

5. Cuando en un establecimiento se desarrolle una actividad cuya descripción no quede incluida en alguna de las denominaciones mencionadas en el artículo 51 de esta Ordenanza y que, por sus características, se asimile a cualquiera de ellas, también le serán de aplicación las normas de este capítulo, quedando expresamente facultada la Alcaldía para incluirla en el grupo correspondiente.

6. En cuanto a las actividades en general calificadas como “molestas” por causa de la contaminación acústica que de ellas pueda emanar, les será de aplicación los criterios contenidos en el presente artículo en todo lo relativo a la prevención y control del ruido.

### **Artículo 38. Instalación de Limitadores y/o sonógrafos-registradores.**

1. Las actividades que estén sujetas a inspección permanente, así como todas aquellas en las que sea exigible su instalación, deberán certificar que el Limitador y/o el sonógrafo-registrador de sonido ha quedado ajustado de manera que con las condiciones de funcionamiento del local (puertas y ventanas abiertas o cerradas, horario diurno o nocturno), no se superen en su interior los niveles de emisión que puedan transmitir a colindantes niveles acústicos mayores a los contemplados en el Anexo IV de la presente Ordenanza, teniendo en cuenta en todo caso el Ruido de Fondo.

2. En el certificado se deberá incluir la relación completa y pormenorizada de todos los elementos o aparatos que se integran dentro del equipo musical (altavoces, amplificadores, etapas de potencia, mesas mezcladoras, equipos reproductores, etc.), con enumeración de la clase, marca, modelo y características técnicas de potencia de cada uno de ellos, así como de la ubicación exacta de todos los altavoces y su orientación.

3. Las pruebas prácticas para realizar dichas certificaciones se llevarán a cabo mediante la conexión a la mesa mezcladora o al amplificador / etapa de potencia de un generador de “ruido rosa” y con las condiciones a que se refiere el presente artículo. Para la realización de las pruebas, todos los amplificadores, etapas de potencia y altavoces auto amplificados en su caso, deberán tener sus volúmenes ajustados al máximo.

4. Los ensayos acústicos, y entre ellos los de ajuste del aparato Limitador de sonido, deberán realizarse en todo el ambiente exterior circundante al lugar donde se realiza la actividad, en concreto en las zonas públicas o de uso común más próximas a la actividad, así como en el interior de todos los locales o viviendas limítrofes.

5. El certificado se acompañará de un croquis a escala, en el que constará la ubicación y resultado de todas las mediciones efectuadas, tanto exteriores como interiores.

6. Dicho certificado deberá indicar el nivel de emisión a que ha sido tarado el Limitador de sonido en las distintas condiciones de funcionamiento que puedan ser autorizadas según el tipo de grupo al que pertenezca la actividad.

7. Posteriormente, se girará visita por los Técnicos Municipales para la comprobación de los términos de la certificación, siendo responsabilidad del titular del establecimiento el que no se ajuste la situación real a la indicada en el certificado.

### *Ordenanza Ruidos*

8. En la misma inspección, previo pago de las tasas correspondientes y una vez comprobada la idoneidad de la instalación, se procederá por los servicios municipales a la inserción de los códigos correspondientes en el equipo Limitador y al precintado del mismo si procede, a efectos de imposibilitar manipulaciones posteriores. La nueva limitación de los equipos manipulados o modificados, llevará aparejado un nuevo pago de la tasa de precinto, según lo estipulado en la Ordenanza Fiscal correspondiente.

9. Además de lo establecido en los apartados anteriores, cualquier clase de actividad deberá cumplir cuantas otras condiciones se requieran para su instalación y funcionamiento por esta Ordenanza u otras normas de aplicación.

10. Es obligación del propietario de la actividad mantener el correcto estado de funcionamiento del Limitador, sonógrafo-registrador. Para ello, e independientemente de otras medidas que pueda tomar, es necesario que el Limitador, sonógrafo-registrador y sus elementos de control estén incluidos dentro de un programa de mantenimiento por Personal Autorizado que asegure el correcto funcionamiento de los sistemas, así como la verificación y calibración del sistema de medida, las cuales se han de realizar, al menos, una vez al año. El titular de la actividad quedará obligado a la presentación de la documentación actualizada del contrato de mantenimiento en vigor y de los certificados del correcto funcionamiento del sistema, cada vez que se le requiera por los Servicios de Inspección.

11. Los costes de los dispositivos de control y su mantenimiento dentro del Sistema de Inspección Municipal se consideran tasas de inspección y, en virtud de lo expresado en la disposición adicional sexta de la ley 37/2003 del Estado Español, se repercuten enteramente a los propietarios de las actividades sujetas a esta ordenanza.

12. Los dispositivos deberán enviar los datos al sistema de inspección diariamente, considerándose la falta de recepción de los mismos así como la existencia cualquier incidencia que atañe al funcionamiento correcto del dispositivo, como motivo suficiente para la suspensión preventiva de la actividad.

13. La manipulación de los elementos de control (Limitador de sonido, sonógrafo-registrador), y/o cualquier alteración de la instalación que modifique las condiciones de limitación, así como el incumplimiento del apartado 10 de este artículo, serán consideradas como falta Grave.

14. Los Limitadores, sonógrafos-registradores de sonido mencionados en el presente artículo tendrán que ser del tipo de los homologados por el Ayuntamiento de Benidorm, en atención al cumplimiento de las características mínimas expresadas en los Anexos VI y VII de la presente Ordenanza. Para su homologación se ha de presentar a los Servicios Técnicos Municipales, por parte del fabricante, la documentación que acredite el cumplimiento de todos los requisitos, así como una unidad del aparato a homologar con la que poder realizar las comprobaciones necesarias.

15. Los Instaladores y técnicos de mantenimiento de los dispositivos de control deberán de presentarse ante los servicios técnicos del Ayuntamiento acreditando que:

- Por parte del fabricante, poseen los conocimientos para realizar la correcta instalación, verificación y calibración del dispositivo de control.

## *Ordenanza Ruidos*

- Manejan la instrumentación necesaria para realizar medidas de nivel de presión sonora, poseyendo al menos un sonómetro Tipo I correctamente calibrado y verificado.

### **Artículo 39. Horarios de actividad musical**

1. A efectos de lo previsto en la presente Ordenanza, se establece como horario diurno el comprendido entre las 10:00 h. hasta las 22:00 h. como máximo, considerándose nocturno el resto del horario, sin perjuicio de que por Bando de Alcaldía, y en atención a circunstancias especiales descritas en el propio Bando, se pueda proceder a su modificación.

2. En los casos en que se produzca avería en el Limitador de sonido, la actividad musical deberá ser regulada conforme a los niveles máximos permitidos en la normativa en vigor. A partir de las 24 horas desde que se hubiera detectado la avería, la actividad musical deberá cesar a las 24 horas. La actividad musical será programada nuevamente una vez que la avería haya sido subsanada y el equipo Limitador haya sido instalado de nuevo por técnico competente.

3. Las notificaciones de avería de los Limitadores de sonido se realizarán inmediatamente a través de comunicación escrita presentada en las dependencias de la Policía Local, debiéndose entregar al interesado copia debidamente registrada en la que constará además la hora de su presentación.

4. A la recepción del equipo Limitador reparado se adjuntará informe, realizado por el taller encargado de la reparación, del tipo de avería, posibles causas y operaciones realizadas. En caso de averías reiteradas se podrá exigir una revisión por parte del fabricante del equipo con el correspondiente informe.

## **Capítulo VIII: Régimen especial para “Zonas Acústicamente Saturadas”**

### **Artículo 40. Presupuesto de hecho**

1. Son “Zonas Acústicamente Saturadas” aquéllas en que se producen unos elevados niveles sonoros debido a la existencia de numerosas actividades recreativas, espectáculos o establecimientos públicos, a la actividad de las personas que los utilizan, al ruido del tráfico en dichas zonas, así como a cualquier otra actividad que incida en la saturación del nivel sonoro de la zona.

2. Serán declaradas “Zonas Acústicamente Saturadas” aquellas en las que, aun cuando cada actividad individualmente considerada cumpla con los niveles establecidos en esta ley, se sobrepasen dos veces por semana durante tres semanas consecutivas, o tres alternas en un plazo de 35 días naturales, y en más de 20 dB(A), los niveles de evaluación por ruidos en el ambiente exterior, establecidos en la tabla 1 del Anexo II. El parámetro a considerar será LA,eq,1 durante cualquier hora del período nocturno y LA,eq,14 para todo el período diurno.

#### **Artículo 41. Procedimiento de declaración**

1. Corresponde al Ayuntamiento, de oficio o a petición de persona interesada, la propuesta de declaración de “Zona Acústicamente Saturada”, la cual podrá incluir la adopción de medidas cautelares.

2. Esta propuesta se someterá a un trámite de información pública por un período de 30 días mediante la publicación de sendos anuncios en el Diari Oficial de la Generalitat Valenciana y en uno de los diarios de información general de mayor difusión en la provincia.

3. Tras el trámite de información pública, la Consellería competente en medio ambiente emitirá, en el plazo de un mes, un informe vinculante sobre la propuesta de declaración. Su ausencia de emisión en el plazo establecido dará lugar a la interrupción del procedimiento.

4. La declaración de Zona Acústicamente Saturada corresponde al Pleno del Ayuntamiento. Cuando alguna de estas zonas comprenda más de un término municipal, su declaración corresponderá, a propuesta de los ayuntamientos afectados, al Conseller competente en materia de Medio Ambiente.

5. El acuerdo de declaración de Zona Acústicamente Saturada se publicará en el Diari Oficial de la Generalitat Valenciana y entrará en vigor, salvo que en él se disponga lo contrario, el día siguiente al de su publicación.

#### **Artículo 42. Efectos de la declaración**

1. Las “Zonas Acústicamente Saturadas” quedarán sujetas a un régimen especial de actuaciones de carácter temporal, que tendrá por objeto la progresiva reducción de los niveles sonoros exteriores, hasta alcanzar los límites establecidos en esta Ordenanza.

2. La declaración de “Zona Acústicamente Saturada” habilitará a la Administración que haya procedido a declarar ésta, para la adopción de todas o alguna de las siguientes medidas:

a) Suspender la concesión de licencias de actividad que pudiesen agravar la situación.

b) Establecer horarios restringidos para el desarrollo de las actividades responsables, directa o indirectamente, de los elevados niveles de contaminación acústica.

c) Prohibir la circulación de alguna clase de vehículos o restringir su velocidad, o limitar aquélla a determinados horarios, de conformidad con las otras administraciones competentes.

d) Cualesquiera otras que se consideren adecuadas para reducir los niveles de contaminación acústica.

#### **Artículo 43. Vigencia**

1. Las medidas adoptadas se mantendrán en vigor en tanto en cuanto no quede acreditada la recuperación de los niveles superados mediante informe técnico, se resuelva el cese de la declaración de Zona Acústicamente Saturada, según los casos, por el Pleno del Ayuntamiento.

### *Ordenanza Ruidos*

to o Conseller competente en materia de medio ambiente y se publique en el Diari Oficial de la Generalitat Valenciana.

2. En la resolución de cese, y al objeto de no ver reproducidas las circunstancias que motivaron la declaración de la Zona como Acústicamente Saturada, se incluirá un Programa de Actuaciones cuyo contenido tendrá en cuenta lo establecido en el artículo 33 de la presente Ordenanza.

3. No obstante lo dispuesto en el apartado anterior, y constatada una nueva superación de niveles, la administración competente podrá declarar de nuevo la Zona como Acústicamente Saturada, de acuerdo con el procedimiento abreviado que reglamentariamente se establezca.

#### **Artículo 44. Espectáculos musicales**

La actuación de orquestas y otros espectáculos musicales en interior, terrazas o al aire libre deberán ser autorizadas previamente por la Autoridad Municipal, estando sujetas a los siguientes requisitos y condicionantes:

1. La obligación de formular la correspondiente solicitud de autorización recae sobre el titular del establecimiento o responsable de la organización o grupo de personas que promueva la actuación.

2. La autorización tendrá siempre carácter temporal y no podrá exceder de SEIS meses.

3. El horario de actuación se limitará en la autorización, quedando sujeto a lo que determine la Autoridad competente en disposición de carácter general para el Municipio.

4. La autorización se suspenderá automáticamente y de forma cautelar, sin necesidad de audiencia al interesado, en caso de registrarse en viviendas o en locales contiguos o próximos, niveles sonoros superiores a los permitidos por la presente Ordenanza, o si se excediese alguno de los límites fijados en aquella. Sin perjuicio de la adopción de esta medida cautelar, simultáneamente se otorgará al afectado plazo de audiencia de 8 días para que formule ante el Ayuntamiento las alegaciones que estime pertinentes en defensa de sus derechos.

5. Este trámite se entenderá válido únicamente para las actuaciones periódicas ordinarias, entendiéndose así las que se realicen con una periodicidad semanal y por los mismos componentes de Orquesta, Grupo y/o actuación. Para las actuaciones extraordinarias, se deberá estar a lo dispuesto en la Ley 4/2003, de 26 de febrero, de Espectáculos Públicos, Actividades Recreativas y establecimientos Públicos, debiéndose obtener autorización expresa de la Consellería competente de la Generalitat, o del Ayuntamiento según los casos. El trámite a seguir será el siguiente:

a) SOLICITUDES: Los titulares de los establecimientos o responsables de la organización o grupo de personas que promuevan las actuaciones, deberán presentar fotocopia de la licencia de apertura.

b) TRAMITACION: Presentada la solicitud, se requerirá a la Policía Local para que informe sobre el historial del establecimiento en cuanto a quejas o denuncias habidas en

## *Ordenanza Ruidos*

materia de ruidos o de otras circunstancias que debieran tenerse en cuenta para la concesión de la Autorización.

c) CONCESION DE LA AUTORIZACION: Previos los trámites indicados, la Concejalía de Seguridad Ciudadana será la competente para otorgar las autorizaciones pertinentes de acuerdo a las condiciones y requisitos que seguidamente se indican:

1. Las actuaciones, salvo casos excepcionales, no rebasarán:
  - Las 24:00 h., si se desarrollaran con puertas y ventanas abiertas o en zona al aire libre (exterior), debiendo contar obligatoriamente con Limitador de sonido.
  - Las 02:00 h., si, contando con Limitador, se realiza la actividad con puertas y ventanas cerradas.
2. Las tasas por la tramitación y concesión de la autorización serán establecidas en la Ordenanza Fiscal correspondiente.
3. El período y condiciones de la autorización se fijarán en la documentación que se expida al efecto, la cual deberá quedar expuesta en un lugar visible del establecimiento.

### **Artículo 45. Puertas y ventanas**

En general, las actividades susceptibles de producir molestias por ruido que tengan lugar en el interior de edificaciones, deberán ejercer su actividad con las puertas y ventanas cerradas. El incumplimiento de esta obligación en establecimiento con actividad musical limitada supondrá la regulación del limitador a niveles de recepción externos con puertas abiertas para garantizar que no se rebasen los niveles máximos de recepción en colindantes.

## **Capítulo IX: Régimen de Actividades Singulares**

### **Artículo 46. Actividades en locales cerrados**

1. Además de cumplir con los requisitos formulados en la presente Ordenanza, y demás condiciones establecidas en las licencias de actividad, este tipo de locales respetará el horario de cierre establecido legalmente.

2. Además, los titulares de los establecimientos deberán velar para que los usuarios, al entrar y salir del local, no produzcan molestias al vecindario.

### **Artículo 47. Actividades en locales al aire libre**

1. En las autorizaciones que, con carácter puntual y esporádico, se otorguen para las actuaciones de orquestas, grupos musicales, y otros espectáculos en terrazas o al aire libre, figurarán como mínimo los condicionantes siguientes:

- a) Carácter estacional o de temporada.
- b) Limitación de horario de funcionamiento.



### *Ordenanza Ruidos*

2. Si la actividad se realiza sin la correspondiente autorización municipal o incumpliendo las condiciones establecidas en ésta, el personal acreditado del Ayuntamiento podrá proceder a paralizar inmediatamente la actividad, sin perjuicio de la correspondiente sanción.

3. Las actividades recreativas al aire libre situadas en zona residencial, no podrán disponer de ningún aparato de reproducción ni amplificación sonora, ni celebrar actuaciones en directo.

#### **Artículo 48. Actividades ruidosas en la vía pública**

1. En aquellos casos en los que se organicen actos en las vías públicas con proyección de carácter oficial, cultural, religioso o de naturaleza análoga, el Ayuntamiento podrá adoptar las medidas necesarias para modificar, con carácter temporal en las vías o sectores afectados, los niveles señalados en los Anexos IV y V, de esta Ordenanza.

2. En las vías públicas y otras zonas de pública concurrencia, no se podrán realizar actividades como cantar, proferir gritos, hacer funcionar aparatos de radio, televisores, instrumentos musicales, tocadiscos, mensajes publicitarios, altavoces, etc., que superen los valores de emisión establecidos en la presente Ordenanza, salvo autorización municipal expresa.

3. Además de las autorizaciones y trámites exigibles en virtud de la legislación específica, todos aquellos usos relacionados con explosiones o disparo de petardos, tracas, fuegos artificiales y demás artículos de pirotecnia, deberán contar con la previa autorización municipal. Dicha solicitud deberá presentarse en el Registro General del Ayuntamiento, con una antelación mínima de 5 días al de la celebración y comprenderá la siguiente información:

- a) Identidad, domicilio y teléfono del solicitante y pirotécnico responsable.
- b) Lugar, día y duración de la celebración.
- c) Clase y cantidad de material a explotar.

#### **Artículo 49. Requerimiento de cese inmediato**

1. Los infractores de alguno de los artículos contenidos en esta Sección, previa denuncia y comprobación del personal acreditado del Ayuntamiento, serán requeridos para que cese la actividad perturbadora, sin perjuicio de la imposición de la sanción correspondiente.

2. A estos efectos, el responsable del foco emisor tiene la obligación de la adopción de las medidas correctoras impuestas para eliminar la actuación perturbadora.

**TITULO III**  
**CARACTERISTICAS Y LIMITES DEL RUIDO**

**Capítulo I. Clasificaciones y definiciones**

**Artículo 50. Conceptos técnicos y clasificación del ruido**

A los efectos de esta Ordenanza, y por lo que a ruidos se refiere, se establecen las siguientes definiciones y clasificaciones:

1. Con el fin de poder diferenciar y ponderar los diversos ruidos con mayor precisión y racionalidad, se establecen las siguientes definiciones y se efectúa una clasificación del ruido en función de las características ambientales en que se desarrolla. De este modo se obtienen los siguientes niveles que representan una diversidad de ruidos con características comunes y que se definen en los puntos siguientes:

- Aceleración eficaz de la vibración: Valor cuadrático medio (RMS) de la aceleración de la onda de vibración.
- Acelerómetro: Dispositivo electromecánico para medidas de vibraciones.
- Analizador de frecuencias: Equipo de medición acústica que permite analizar los componentes en frecuencia de un sonido.
- Banda de octava: Cuando la frecuencia de corte superior es doble que la inferior. Las frecuencias centrales están fijadas por las normas UNE-74.002-78, y vienen definidas por la media geométrica de los extremos.
- Banda de tercio de octava: Son los tres intervalos en que queda dividida una octava. **La frecuencia de corte superior es  $\sqrt{2}$  veces la inferior.** La frecuencia de corte superior es veces la inferior. Las frecuencias centrales están fijadas por las normas UNE-74.002-78, y vienen definidas por la media geométrica de los extremos.
- Consecuencias nocivas: Efectos negativos sobre la salud humana tales como molestias provocadas por el ruido, alteración del sueño, interferencia con la comunicación oral, efectos negativos sobre el aprendizaje, pérdida auditiva, estrés o hipertensión.
- Diferencia de niveles entre dos locales (D): Se define como la diferencia de niveles de presión sonora entre el local emisor y el receptor.

$$D = L_1 - L_2 ; \text{ donde}$$

$L_1$  = nivel de presión sonora en el local emisor

$L_2$  = nivel de presión sonora en el local receptor

- Diferencia de niveles normalizada ( $D_n$ ): Es la diferencia de niveles, en decibelios, correspondiente a un área de absorción de referencia en el recinto receptor.

$$D_n = D - 10 \log \left( \frac{A}{A_o} \right) dB$$

## Ordenanza Ruidos

Donde

D es la diferencia de niveles, en decibelios

A es el área de absorción acústica equivalente del recinto receptor m<sup>2</sup>

A<sub>0</sub> es el área de absorción de referencia: 10 m<sup>2</sup> para recintos de tamaño comparable

- Diferencia de niveles estandarizada entre dos locales (D<sub>nT</sub>): Se define como la diferencia de niveles de presión sonora entre el local emisor y el receptor a un valor del tiempo de reverberación del local receptor.

$$D_{n,T} = D + 10 \log \left( \frac{T}{T_0} \right) \text{dB}$$

donde

T es el tiempo de reverberación en el local receptor

T<sub>0</sub> es el tiempo de reverberación de referencia (0,5 sg.)

- D<sub>w</sub>: Magnitud global para la valoración del aislamiento al ruido como diferencia de niveles que supone una ponderación de las diferencias de niveles entre todas las bandas de frecuencia.
- Decibelio: Escala convenida habitualmente para medir la magnitud del sonido. El número de decibelios de un sonido equivale a 10 veces el valor del logaritmo decimal de la relación entre la energía asociada al sonido y una energía que se toma como referencia. Este valor también puede obtenerse de forma equivalente estableciendo la relación entre los cuadrados de las correspondientes presiones sonoras, en este caso el factor 10 veces deberá sustituirse por 20 veces ya que el logaritmo de un número al cuadrado es igual al doble del logaritmo del citado número.

$$L_w = 10 \log_{10} (W / W_{\text{ref}}) \quad W = \text{potencia sonora}$$

$$L_I = 10 \log_{10} (I / I_{\text{ref}}) \quad I = \text{intensidad sonora}$$

$$L_p = 10 \log_{10} (P / P_{\text{ref}})^2 = 20 \log_{10} (P / P_{\text{ref}}) \quad P = \text{presión sonora}$$

- Evaluación: Cualquier método que permita medir, calcular, predecir o estimar el valor de un indicador de ruido o efectos nocivos correspondientes.
- LA<sub>eq,T</sub>: Nivel sonoro continuo equivalente. Se define en la norma ISO 1996 como el valor del nivel de presión en dB en ponderación A, de un sonido estable que en un intervalo de tiempo T, posee la misma presión sonora cuadrática media que el sonido que se mide y cuyo nivel varía con el tiempo.
- Mapa Acústico: Representación gráfica de los niveles de ruido existentes en un territorio, ciudad o espacio determinado por medio de una simbología adecuada.
- Molestia: Grado de molestia que provoca el ruido ambiental determinado mediante encuestas.

### *Ordenanza Ruidos*

- Nivel de emisión: Nivel de presión acústica existente en un determinado lugar, originado por una fuente sonora que funciona en el mismo emplazamiento.
- Nivel de recepción: Es el nivel de presión acústica existente en un determinado lugar, originado por una fuente sonora que funciona en un emplazamiento diferente.
- Nivel sonoro exterior: Es el nivel sonoro en dB(A), procedente de una actividad (fuente emisora) y medido en el exterior, en el lugar de recepción.
- Nivel sonoro interior: Es el nivel sonoro en dB(A), procedente de una actividad (fuente emisora) y medida en el interior del edificio receptor, en las condiciones de abertura o cerramiento en las que el nivel de ruido sea máximo. El nivel sonoro interior sólo se utilizará como indicador del grado de molestia por ruido en un edificio, cuando se suponga que el ruido se transmite desde el local emisor por la estructura y no por vía aérea de fachada, ventanas o balcones, en cuyo caso el criterio a aplicar será el de nivel sonoro exterior.
- Presión sonora: Es la diferencia instantánea entre la presión originada por la energía sonora y la presión barométrica en un punto determinado del espacio.
- Reverberación: Fenómeno que consiste en la permanencia del sonido durante un breve tiempo, después de cesar la emisión de la fuente.
- Ruido: Es cualquier sonido que moleste o incomode a los seres humanos, o que produce o tiene el efecto de producir un resultado psicológico y fisiológico adverso sobre los mismos.
- Salud: Estado de absoluto bienestar físico, mental y social, según la definición de la Organización Mundial de la Salud.
- Sonido: Sensación percibida por el oído humano, debido a la incidencia de ondas de presión.
- Sonómetro: Instrumento provisto de un micrófono amplificador, detector de RMS, integrador-indicador de lectura y curvas de ponderación, que se utiliza para medición de niveles de presión sonora.
- Vibraciones: Perturbación que provoca la oscilación de los cuerpos sobre su posición de equilibrio.

2. Se efectúa una clasificación del ruido teniendo en cuenta la valoración del mismo en función del tiempo. Se consideran los ruidos que se definen a continuación:

2.1 Ruido continuo: Es aquel que se manifiesta ininterrumpidamente durante más de 5 minutos. A su vez, dentro de este tipo de ruidos, se diferencian tres situaciones:

2.1.1 Ruido continuo-uniforme: Es aquella señal sonora cuyo nivel equivalente tarda menos de 1 minuto en estabilizarse dentro del intervalo de  $\pm 1$  dB(A).

2.1.2 Ruido continuo-variable: Es aquella señal sonora cuyo nivel equivalente tarda más de 1 minuto en estabilizarse dentro del intervalo de  $\pm 1$  dB(A).

2.1.3 Ruido continuo-fluctuante: Es aquel ruido continuo cuyo nivel de presión acústica ( $L_p$ ) utilizando la posición de respuesta rápida del sonómetro o equipo de medida, varía entre unos límites que difieren en más de 7 dB(A).

## *Ordenanza Ruidos*

2.2 Ruido esporádico: Es aquel que se manifiesta ininterrumpidamente durante un período de tiempo igual o menor de 5 minutos. A su vez dentro de ese tiempo de ruido, se diferencian las dos situaciones siguientes:

2.2.1 Ruido esporádico-intermitente: Es aquel ruido esporádico que se repite con mayor o menor exactitud, con una periodicidad cuya frecuencia es posible determinar.

2.2.2 Ruido esporádico-aleatorio: Es aquel ruido esporádico que se produce de forma totalmente imprevisible, por lo que para su correcta valoración es necesario un análisis estadístico de la variación temporal del nivel sonoro durante un tiempo suficientemente significativo.

2.3 Ruido impulsivo: Es aquel ruido de duración inferior a 1 segundo, caracterizado por una abrupta subida y una rápida disminución.

3. Se efectúa una segunda clasificación del ruido teniendo en cuenta la relación establecida entre la fuente sonora o vibrante causante de la molestia y el propietario o manipulador de dicha fuente. De este modo, se consideran dos tipos de ruido que presentan características comunes que se definen a continuación:

3.1 Ruido objetivo: Es aquel ruido producido por una fuente sonora o vibrante que funciona de forma automática, autónoma o aleatoria sin que intervenga ninguna persona que pueda variar las condiciones de funcionamiento de la fuente.

3.2 Ruido subjetivo: Es aquel ruido producido por una fuente sonora o vibrante cuyas condiciones de funcionamiento quedan supeditadas a la voluntad del manipulador o titular de dicha fuente.

4. Ruido de fondo: Se considera ruido de fondo existente en un determinado medio ambiente, interior o exterior, en ausencia del ruido o fuente sonora objeto de control o de cualquier otra fuente sonora claramente identificable. La medición del ruido de fondo deberá realizarse siempre que sea posible, en la zona más próxima objeto de control, evitando que en la misma tengan influencia los locales o establecimientos de dicha zona.

5. Tonos puros: Cualquier sonido que pueda ser percibido como un tono único o una sucesión de tonos únicos. Para los propósitos de esta Ordenanza se considera que hay un tono puro cuando, analizando el ruido en tercios de octava, hay en una banda una diferencia con la media aritmética del ruido en las cuatro bandas laterales contiguas (dos inferiores y dos superiores), superior o igual a 15 dB(A) para las bandas de 25 a 125 Hz, a 8 dB(A) para las de 160 a 400 Hz y a 5 dB(A) para las de 500 a 10.000 Hz.

6. A efectos de esta Ordenanza, se entiende por "amenización sonora/musical" cualquier tipo de emisión de sonidos por procedimientos de reproducción sonora o con la utilización de cualquier aparato o medio radorreceptor (televisión, hilo musical o radio), con capacidad de producción de niveles de emisión (presión acústica) que no superen los 65 dB(A) en el interior o que, superándolos, estén dotados de Limitadores de sonido con las características del Anexo VI de esta Ordenanza o, en ausencia de Limitador homologado, cuenten con medios, sistemas o aparatos que impidan sobrepasar dicho límite.

## *Ordenanza Ruidos*

6. A efectos de esta Ordenanza, se entiende por “actividad sonora/musical” cualquier tipo de emisión de sonidos por procedimientos de producción o reproducción sonora, incluida la música en directo, o mediante la utilización de cualquier aparato o medio que sea susceptible de transmitir o emitir niveles de ruido superiores a 65 dB(A) en el interior del local, o se superen los niveles de transmisión a colindantes de los Anexos IV y V de la presente Ordenanza, medidos en la forma establecida en la misma. Este tipo de actividad deberá contar necesariamente con Limitadores de sonido y Sistemas de Inspección Automática de la actividad acústica desarrollada en el local que reúnan las características mínimas contempladas en los Anexos VI y VII de esta Ordenanza.

### **Artículo 51. Definiciones de tipos de actividad, relacionadas con los establecimientos, espectáculos públicos y actividades recreativas, según su contaminación acústica potencial**

GRUPO 1. Las actividades que seguidamente se relacionan, siempre y cuando únicamente se realice “amenización sonora/musical”:

- Restaurantes.
- Bares, cafés, cafeterías, tascas y similares, en sus diversas modalidades.
- Sociedades o asociaciones recreativas, culturales o sociales en cuyo establecimiento se expidan bebidas al público o a las personas que reúnan la calidad de socios de las mismas.
- Bingos.
- Cines con actividad interior.
- Teatros.
- Otras análogas.

GRUPO 2. Actividades que se entiende desarrollan “actividad sonora/musical”:

- Cafés-concierto.
- Cafés-cantantes.
- Cafés-teatro.
- Cines con actividad exterior.
- Pubs y bares o cafeterías con actividad musical.
- Hoteles.
- Discotecas.
- Salas de Baile.
- Salas de fiesta.
- Otras análogas.

GRUPO 3. Actividades recreativas potencialmente generadoras de ruido, realizadas al aire libre, en espacios públicos o privados, que no estén comprendidas en los grupos anteriores.

## **Capítulo II. Medición de ruido**

### **Artículo 52. Escala de ponderación y equipos de medición**

1. La determinación del nivel sonoro se realizará y expresará en decibelios ponderados, conforme a la escala de ponderación normalizada A, con la notación dB(A).

2. Se utilizarán para la medida de ruidos, sonómetros o analizadores de tipo 1, que cumplan los requisitos establecidos por la Norma UNE – EN-60651, 1996 o la Norma CEI-651, y la aprobación de modelo establecida en la Orden de 16 de diciembre de 1998, por la que se regula el control metrológico del Estado sobre los instrumentos destinados a medir niveles de sonido audible, o cualquier norma que las modifique o sustituya.

3. Al inicio y final de cada evaluación acústica, se efectuará una comprobación del sonómetro utilizado mediante un calibrador sonoro apropiado para el mismo. Esta circunstancia quedará recogida en el informe de medición, con su número de serie correspondiente, marca y modelo.

4. Los sonómetros integradores deben cumplir la Norma CE-804-85 o cualquier otra que la modifique o sustituya. Asimismo deberán estar al corriente en cuanto a las verificaciones primitivas y periódicas anuales acreditadas que establece la Orden de 16 de diciembre de 1998, por la que se regula el control metrológico del Estado sobre los instrumentos destinados a medir niveles de sonido audible.

5. No obstante, para los casos en que se deban efectuar medidas relacionadas con el tráfico, se emplearán los criterios de ponderación y parámetros de medición adecuados, de conformidad con la práctica internacional y de acuerdo con lo especificado en el Anexo I del presente Libro, que se corresponde con la norma ISO 5130-1982, en la que se especifica el método de ensayo destinado a la determinación del ruido emitido, en estado estacionario, por vehículos en servicio.

### **Artículo 53. Procedimiento de medición**

La valoración de los niveles sonoros que establece esta Ordenanza se regirá por las siguientes normas:

1. La medición se llevará a cabo en el perímetro del local, edificio o parcela, según el tipo de localización que adopte la actividad, o lugar en que su nivel sea más alto y, si fuera preciso, en el momento y situación en que las molestias sean más acusadas.

2. Los dueños, poseedores, encargados o titulares de los generadores de ruidos facilitarán a los técnicos municipales el acceso a sus instalaciones o focos generadores de ruidos y dispondrán su funcionamiento a distintas velocidades, cargas, marchas o volumen que les indiquen dichos técnicos. Asimismo, podrán presenciar el proceso operativo.

3. En previsión de los posibles errores de medición se adoptarán las siguientes precauciones:

## *Ordenanza Ruidos*

a) Contra el efecto de pantalla: El observador se situará en el plano normal al eje del micrófono y lo más separado del mismo que sea compatible con la lectura correcta del indicador del sonómetro.

b) Contra la distorsión direccional: Situado en estación el aparato, se le girará en el interior del ángulo sólido determinado por un octante y se le fijará en la posición cuya lectura sea equidistante de los valores extremos así obtenidos.

c) Contra el efecto del viento: Cuando se estime que la velocidad del viento es superior a 1,6 metros por segundo, se empleará una pantalla contra el viento. Para velocidades superiores a 5 metros por segundo se desistirá de la medición, salvo que se empleen aparatos especiales o se apliquen las correcciones necesarias.

d) En cuanto a las condiciones ambientales del lugar de la medición, no se sobrepasarán los límites especificados por el fabricante del aparato de medida en cuanto a temperatura, humedad, vibraciones, campos electrostáticos y electromagnéticos, etc.

4. Para las medidas en exteriores, deberán, además, cumplirse las siguientes normas:

4.1 En las edificaciones: En el exterior de edificaciones, (balcones o terrazas) los puntos de medición se situarán, al menos, a 1,5 metros sobre el suelo y lo más alejado posible de la fachada, (a ser posible a 2 metros), en zona libre de obstáculos y superficies reflectantes.

4.2. A nivel de Calle: En la calle se localizarán los puntos de medición, al menos, a 2 metros de la fachada, a una altura de 1.5 metros del suelo, en zona libre de obstáculos y superficies reflectantes.

4.3 En campo abierto: Se localizarán los puntos de medición, al menos, a 10 metros de la fuente de ruido, a una altura preferentemente entre 3 y 11 metros y nunca inferior a 1,5 metros del suelo, en zona libre de obstáculos y superficies reflectantes.

4.4 En todos los casos, los valores límites de recepción admisibles, para el ruido producido por la actividad, serán los referidos en el anexo IV. "Tabla 1. Niveles de recepción externos", de la presente ordenanza.

5. Deberán cumplirse las siguientes normas para las medidas en interiores, vía estructural:

5.1 Localización de puntos de medición: La localización de los puntos de medición dependerá de la finalidad de las mediciones, tal como se indica a continuación.

5.2 Transmisión por vía estructural: Cuando se compruebe que el ruido se transmite desde el local emisor al local receptor por la estructura, la molestia en el interior del local receptor se evaluará mediante la medición del nivel de recepción en el interior del edificio, vivienda o local. Dicha medición:

- a) Se realizará con puertas y ventanas cerradas.
- b) Se repetirá la medición al menos, en tres puntos diferentes, lo más alejados posible entre ellos, al menos, a 1,5 metros de las paredes. Si por las



### *Ordenanza Ruidos*

dimensiones de la dependencia esto no es posible, se situará el punto de la medición en el centro de la dependencia.

- c) Se reducirá al mínimo imprescindible el número de personas asistentes a la medición.
- d) Tendrá, en estos casos, los valores límites de recepción admisibles, para el ruido producido por la actividad, serán los referidos en el anexo IV. "Tabla 2. Niveles de recepción internos" de la presente Ordenanza.

5.3 Transmisión por vía aérea: Cuando se compruebe que el ruido se transmite desde el local emisor al local receptor por vía aérea (foco situado en el medio exterior), la molestia en el interior del local receptor, se evaluará mediante la medición del nivel de recepción en el exterior del edificio, vivienda o local. Dicha medición:

- a) Se realizará con las ventanas abiertas.
- b) El micrófono del sonómetro se situará en el hueco de la ventana, enrasado con el plano de fachada exterior y orientado hacia la fuente sonora.
- c) En estos casos, los valores límites de recepción admisibles, para el ruido producido por la actividad, serán los referidos en el Anexo IV. "Tabla 1. Niveles de recepción externos" de la presente Ordenanza.
- d) Corrección por efecto de la reflexión: Si las medidas realizadas según los apartados 4 y 5 anteriores, son realizadas a menos de 2 m. de la fachada, de un edificio, se debe eliminar el efecto de la reflexión aplicando una corrección de  $-3$  dB (A).

6. La duración de las mediciones dependerá de las características del ruido que se esté valorando, de modo que éstas sean lo suficientemente representativas:

a) Si el ruido es uniforme, deberán realizarse, al menos, 3 mediciones, de una duración mínima de 1 minuto cada una, con intervalos mínimos entre medidas de 1 minuto. El nivel de evaluación se determinará en atención al mayor LAeqT.

b) Si el ruido es variable, deberán realizarse, al menos, 3 series de mediciones, con 3 mediciones por cada serie de una duración mínima de 5 minutos, con intervalos mínimos entre cada serie de 5 minutos. El nivel de evaluación se determinará en atención al mayor LAeqT.

c) Si el ruido es esporádico, deberán realizarse 3 registros del episodio, tomando el valor  $L_{max}$  y calculando la media aritmética de los valores obtenidos.

d) Si el ruido es impulsivo, del tipo de explosiones, martillos, armas de fuego, etc., se procederá de la siguiente manera:

1. Medición del nivel continuo equivalente, en posición "Fast", durante cada uno de los episodios, anotando el valor "Max". En cada caso habrá de comprobar el valor de "impulse" o "Peak" para, si la diferencia es superior a 5 dB(A), efectuar la corrección por impulsivo que consiste en penalizar al alza en 5 dB(A), el valor máximo anotado en cada medición.
2. Finalmente, se obtendrá el promedio de las tres mediciones.

#### **Artículo 54. Legislación de referencia**

En todo lo referente a mediciones, niveles sonoros admisibles de emisión, etc. de determinada maquinaria o actividades no reguladas en la presente ordenanza, se estará a lo dispuesto en la normativa de aplicación general y la Legislación de aplicación existente, en su caso, emanada por los órganos legislativos de la Unión Europea.

### **Capítulo III. Límites de ruido**

#### **Artículo 55. Ruidos y horarios**

1. Los límites de transmisión de ruidos al exterior son, en función de la actividad colindante o próximas que puedan resultar afectadas, los que se detallan en la Ley 7/2002 de Protección contra la Contaminación Acústica de la Generalitat Valenciana, los cuales figuran en el Anexo IV de la presente Ordenanza.

2. En caso de que exista diversidad de actividades colindantes o próximas afectadas se tomará como valor de referencia el más restrictivo de los mencionados en el presente artículo. De igual forma se procederá en caso de que la actividad afectada no figure citada expresamente.

3. Los límites de recepción sonora en el interior de los locales, en función del uso de éstos, son los que, medidos en dB(A), se detallan en la Ley 7/2002 de Protección contra la Contaminación Acústica de la Generalitat Valenciana, los cuales figuran en el Anexo V de la presente Ordenanza.

4. A los efectos de esta Ordenanza, se entiende por periodo diurno el espacio de jornada que transcurre entre las 08:00 h. y 22:00 h., correspondiendo el resto de tiempo al periodo nocturno. Si bien ninguna actividad musical podrá iniciarse antes de las 10.00 de la mañana en los establecimientos que le tengan autorizada.

#### **Artículo 56. Adecuación al PGOU**

En todo caso y según las Condiciones de los Usos y Actividades del PGOU de Benidorm, entre las 22:00 h. y las 8:00 h. el nivel sonoro en el local o vivienda más afectada por actividades colindantes o cercanas no podrá sobrepasar en más de 5 dB(A) al de fondo, entendiéndose por tal el del ambiente sin los valores punta accidentales, incluidos aquellos casos en los que el ruido producido no supere los máximos permitidos en los Anexos IV y V de esta Ordenanza.

**TITULO IV  
VIBRACIONES**

**Artículo 57. Generalidades**

1. No se permite la transmisión de vibraciones que sean detectables por observación directa y sin instrumentos de medida en los lugares de observación.

2. Para la corrección de las vibraciones se dispondrán bancadas independientes de la estructura del edificio y del suelo del local, así como manguitos elásticos, montajes flotantes, etc., y otros dispositivos antivibratorios, tal como dispone la presente Ordenanza.

**Artículo 58. Criterios de medición de vibraciones en el interior de los locales**

1. La determinación de la magnitud de las vibraciones será la aceleración, expresándose en metros por segundo cada segundo (valorándose ésta en  $m/sg^2$ ).

2. Las mediciones se realizarán en tercios de octava, cumpliendo los filtros de medida la Norma CEI-1260 o norma que la sustituya, para valores de frecuencia comprendidos entre 1 y 80 Hz, determinándose para cada ancho de banda el valor eficaz de la aceleración en  $m/sg^2$ .

3. El número de determinaciones mínimas a realizar será de tres medidas de aceleración para cada evaluación.

4. El tiempo de medición para cada determinación será al menos de 1 minuto.

5. Para asegurar una medición correcta, además de las especificaciones establecidas por el fabricante de la instrumentación, se tendrán en cuenta las siguientes consideraciones:

- a) Elección de la ubicación del acelerómetro: El acelerómetro se debe colocar de forma que la dirección de medida deseada coincida con la de su máxima sensibilidad (generalmente en la dirección de su eje principal). Se buscará una ubicación del acelerómetro de manera que las vibraciones de la fuente le lleguen al punto de medida por el camino más directo posible (normalmente en dirección axial al mismo).
- b) Colocación del acelerómetro: El acelerómetro se debe colocar de forma que la unión con la superficie de vibración sea lo más rígida posible. El montaje ideal es mediante un vástago roscado que se embute en el punto de medida. La colocación de una capa delgada de grasa en la superficie de montaje, antes de fijar el acelerómetro, mejora de ordinario la rigidez del conjunto. Se admite el sistema de colocación consistente en el pegado del acelerómetro al punto de medida mediante una delgada capa de cera de abejas. Se admite asimismo, un imán permanente como método de fijación cuando el punto de medida está sobre superficie magnética plana.
- c) Influencia del ruido en los cables: Se ha de evitar el movimiento del cable de conexión del acelerómetro al analizador de frecuencias, así como los efectos de

### *Ordenanza Ruidos*

doble pantalla en dicho cable de conexión producida por la proximidad a campos electromagnéticos.

6. Todas las consideraciones que el responsable de la medición haya tenido en cuenta en la realización de la misma se harán constar en el informe.

#### **Artículo 59. Criterios de valoración de las afecciones por vibraciones en el interior de los locales**

1. Se llevarán a efecto dos evaluaciones diferenciadas: Una primera con tres medidas, funcionando la fuente vibratoria origen del problema, y una segunda valoración de tres mediciones en los mismos lugares de valoración con la fuente vibratoria sin funcionar.

2. Se calculará el valor medio de la aceleración en cada uno de los anchos de banda medidos para cada una de las determinaciones, esto es, funcionando la fuente vibratoria y sin funcionar ésta.

3. Se determinará la afección en cada ancho de banda que la fuente vibratoria produce en el receptor. Para lo cual se realizará una sustracción aritmética de los valores obtenidos para cada valoración.

4. Se procederá a comparar en cada uno de los tercios de banda el valor de aceleración ( $m/s^2$ ) obtenido, con respecto a las curvas de estándares limitadores definidas en el Anexo VIII de la presente Ordenanza, según el uso del recinto afectado y el período de evaluación.

5. Si el valor de la aceleración obtenido en  $m/s^2$  para uno o más de los tercios de octava supera el valor corregido en la curva estándar seleccionada, existirá afección por vibración.

## **TITULO V REGIMEN JURIDICO ADMINISTRATIVO**

### **Capítulo I. Régimen jurídico**

#### **Artículo 60. Inspección Municipal**

1. Corresponde a los miembros de la Policía Local a los que se asigne este cometido, el ejercicio de la función inspectora tendente a garantizar el cumplimiento de lo dispuesto en la presente Ordenanza, y ello sin perjuicio de las funciones propias de la Oficina Técnica Municipal, así como del Inspector Municipal de Medio Ambiente en las tareas propias de su cargo.

2. Podrán realizar de oficio o a instancia de vecinos, asociaciones o cualquier otro interesado, cuantas comprobaciones se estimen oportunas para determinar si el funcionamiento de las actividades e instalaciones y/o ejecución de las obras se ajustan a las condiciones ordenadas.

### *Ordenanza Ruidos*

3. No obstante, el denunciante estará a la responsabilidad en que pudiera incurrir cuando actúe con temeridad o mala fe, siendo de su cargo los gastos que origine al Ayuntamiento por las actuaciones realizadas.

4. La incomparecencia no justificada ante una inspección técnica del Ayuntamiento, como consecuencia de una denuncia relativa a actividades molestas, insalubres, nocivas o peligrosas, y después de haber sido citado, se entenderá en el caso de tratarse del denunciante, que las molestias han desaparecido.

#### **Artículo 61. Obligación de colaborar con la Inspección**

Dentro del estricto cumplimiento de la normativa de aplicación e independientemente de las tareas de vigilancia automática que se lleven a cabo dentro del Sistema de Supervisión Medioambiental en materia de Ruido, la función inspectora también se podrá llevar a cabo en el lugar en que se encuentren ubicadas las instalaciones, se ejecuten las obras o se realice la actividad, estando obligados a facilitar esta tarea los propietarios, administradores, gerentes o encargados de las mismas.

#### **Artículo 62. Acta de inspección y medidas correctoras**

1. De toda visita de inspección se levantará el acta correspondiente, una copia de la cual será entregada al titular de la actividad o su representante. Si del resultado de la visita se pusiera de manifiesto el incumplimiento de esta Ordenanza, el acta encabezará el expediente cuya resolución determinará las medidas correctoras de las deficiencias observadas, para la ejecución de las cuales, una vez oído al interesado en el término de los diez días siguientes a la recepción del acta, será señalado plazo que se notificará al mismo. Asimismo, y en atención a la gravedad del perjuicio ocasionado, al nivel de ruido transmitido, así como en los casos de molestias manifiestas a los vecinos, la Inspección actuante podrá ordenar la suspensión cautelar inmediata del funcionamiento de la fuente perturbadora, hasta que sean corregidas las deficiencias existentes.

2. Salvo casos excepcionales, el plazo de la suspensión mencionada en el punto anterior no podrá exceder de tres meses. Para la determinación de este plazo serán tenidas en cuenta las posibilidades de corrección que hayan sido señaladas. Al término de dicho plazo será girada nueva visita de comprobación, de cuyo resultado se levantará acta, emitiéndose informe en el que se determinará si han sido ejecutadas las medidas correctoras y, en caso contrario, las razones que dieron lugar al incumplimiento que, si se estiman justificadas, podrán ser causa de nueva resolución, ampliando el plazo anteriormente establecido en un mes más como máximo.

3. En tanto no se emita informe por los Servicios Municipales encargados de la materia, en el que se determine que han sido adoptadas las medidas correctoras adecuadas, no podrá reanudarse el ejercicio de la actividad que ha sido objeto de suspensión cautelar.

4. El incumplimiento dará lugar a la imposición de la sanción correspondiente e incluso podrá disponerse la clausura o cese de la actividad o la suspensión de la ejecución de la obra.

### **Artículo 63. Medidas provisionales**

Con carácter general, y sin perjuicio de lo dispuesto en el artículo anterior, cuando del informe de la inspección competente se derivase de la existencia de un peligro grave de perturbación de la tranquilidad o seguridad pública por la emisión de ruidos o producción de vibraciones, podrá acordarse cautelarmente por la Autoridad Municipal o por sus agentes, la adopción de medidas de carácter provisional que resulten necesarias para asegurar la eficacia de la resolución que pudiere recaer, el buen fin del procedimiento, evitando el mantenimiento de los efectos de lo denunciado y garantizando los intereses generales.

### **Artículo 64. Medidas cautelares**

1. Con independencia de la instrucción del correspondiente expediente sancionador, en aquellos supuestos en que se detecten o denuncien situaciones en las que concurran alguna o algunas de las circunstancias señaladas en este artículo, podrán adoptarse las siguientes medidas cautelares:

- a) Paralización de la actividad musical o, en su caso, precintado inmediato de los aparatos productores o reproductores de música.
- b) Suspensión temporal de la actividad.
- c) Restricción temporal de horarios de funcionamiento.
- d) Inmovilización temporal del vehículo.

2. Las medidas cautelares expresadas en el punto a), b) o c) del apartado anterior podrán adoptarse siempre que concurra alguna de las circunstancias siguientes:

- a) Cuando el ruido procedente de aparatos productores o reproductores de música origine en habitaciones de centros hospitalarios, o en dormitorios de viviendas o de establecimientos turísticos, niveles de inmisión superiores en 6 dB(A) a los niveles permitidos en esta Ordenanza.
- b) Cuando en el espacio interior o exterior perteneciente a un establecimiento, se produzcan cánticos, voces o altercados sin que el titular o encargado del local adopte las medidas necesarias para evitarlo.
- c) Cualquier manipulación, cambio o alteración de los precintos o ajustes en los Limitadores de sonido o en los aparatos, mecanismos, medios o sistemas del tarado de los aparatos emisores productores o reproductores de música y en las condiciones de funcionamiento.
- d) La instalación de equipos o emisión de música por equipos no controlados por Limitador-sonógrafo obligado en cada caso.
- e) Haber sido sancionado anteriormente por infracciones graves o muy graves en virtud de expediente sancionador.

3. Efectos de las medidas cautelares: La paralización y precintado de los aparatos productores o reproductores de sonidos o la suspensión se mantendrán mientras los funcionarios municipales encargados no hayan comprobado que han desaparecido las circunstancias que motivaron el precinto o suspensión y se han abonado las tasas

## *Ordenanza Ruidos*

correspondientes, lo cual deberá realizarse en un plazo máximo de 3 días desde la comunicación por el interesado.

### 4. Competencia para su adopción:

- a) Las medidas cautelares previstas, se adoptarán por la Alcaldía a la vista de los informes emitidos al respecto, salvo que el ruido procedente de aparatos productores y reproductores de música originen en habitaciones de centros hospitalarios o en dormitorios, bien de viviendas o de establecimiento turísticos, niveles de recepción superiores a 6 dB(A) al ruido de fondo, sobrepasando los niveles permitidos en esta Ordenanza, o se detecte cualquier manipulación, cambio o alteración de los precintos o ajustes en los Limitadores de sonido o en los aparatos, mecanismos, medios o sistemas del tarado de los aparatos emisores productores o reproductores de música y en las condiciones de funcionamiento, en cuyos supuestos las medidas cautelares previstas en el punto a) del apartado 1 de este artículo, se adoptarán por los propios agentes de la Policía Local.
- b) En el supuesto de producirse los hechos descritos en el apartado 2, b), se efectuará la inmediata suspensión temporal de la actividad por la Policía Local, previa comunicación a la Concejalía de Seguridad Ciudadana, en los casos en que se estén produciendo desórdenes que alteren la tranquilidad ciudadana. En este supuesto, el establecimiento podrá iniciar su actividad al día siguiente, con independencia de las responsabilidades administrativas o penales a que hubiere lugar.
- c) Cuando no haya sido la Alcaldía quien haya adoptado las medidas cautelares, las habrá de ratificar o levantar en el plazo máximo de 15 días, excepto lo que respecta a vehículos.

5. En caso de que por el Inspector Municipal se apreciara en el momento de la inspección que el local presenta instalaciones y/o realiza actividades no amparadas por la licencia otorgada, o el nivel de impacto por los ruidos transmitidos en las edificaciones destinadas a residencia colindantes o próximas, supera los límites impuestos por esta Ordenanza, dará cuenta inmediata a la Autoridad Municipal para que adopte las medidas oportunas, entre ellas, en su caso, el precintado de las instalaciones causantes de las molestias, lo cual se reflejará en el acta levantada al efecto, permaneciendo en vigor hasta que la instalación sea desmantelada o sean subsanados los defectos técnicos o administrativos que provocaron el precinto.

### **Artículo 65. Precintado de aparatos e instalaciones**

1. El precintado mencionado en los artículos anteriores podrá ser levantado para efectuar las operaciones de reparación y puesta a punto. Sin embargo, la instalación no podrá ponerse en marcha hasta que el personal de inspección del Servicio Municipal correspondiente autorice el funcionamiento de la misma, previas las pruebas pertinentes. En todo caso, el desprecintado deberá ser puesto en conocimiento de la Inspección Municipal, que se encontrará presente en el acto y volverá a precintar una vez finalizadas las operaciones mencionadas, en caso de estimarse necesario.

2. Dichas medidas de carácter provisional, así como la mencionada en el apartado 1 de este artículo, no tendrán el carácter de sanción.

#### **Artículo 66. Incoación de expediente**

El expediente podrá iniciarse de oficio, o bien en virtud de denuncia de cualquier persona, en cuyo caso deberá dejar constancia de los datos suficientes para su identificación y localización, y podrá formularse tanto por escrito como por cualquier otro medio admitido en derecho.

#### **Artículo 67. Inspección de vehículos a motor**

A los efectos de determinación de ruidos emitidos por los vehículos a motor, los propietarios o usuarios de los mismos deberán facilitar las comprobaciones y medidas oportunas, conforme a las normas establecidas en el Anexo I de esta Ordenanza.

### **Capítulo II. Infracciones y Sanciones**

#### **Artículo 68. Responsabilidad**

1. De las infracciones a las normas de esta Ordenanza, cometidas con ocasión del ejercicio de actividades sujetas a concesión, autorización o licencia administrativas, la persona física o jurídica a quien corresponda su titularidad.

2. De las cometidas con motivo de la utilización de vehículos, la persona que determina la normativa específica para las infracciones de tráfico.

3. De las demás infracciones, el causante de la perturbación, las personas que explícitamente se indiquen en otros lugares de la presente Ordenanza, o quien subsidiariamente resultare responsable según normas específicas.

4. Respecto a la expedición de certificaciones, los técnicos correspondientes.

#### **Artículo 69. Infracciones administrativas**

1. Se consideran como infracción administrativa los actos y omisiones que contravengan las normas contenidas en esta Ordenanza.

2. Las infracciones se clasifican en leves, graves y muy graves.

#### **Artículo 70. Vehículos**

La sanción de las infracciones relacionadas con el uso de vehículos se castigará de acuerdo con lo establecido en la normativa específica sobre la materia y su graduación se determinará según lo previsto en ella, a excepción de las infracciones a lo dispuesto en los artículos 11, 12 y 13, que serán consideradas como faltas graves y sancionadas correspondientemente.



### **Artículo 71. Actividades Calificadas**

Las infracciones a los preceptos establecidos en esta Ordenanza, en relación con las Actividades Calificadas y con las que precisaren de previa autorización administrativa o licencia para su funcionamiento, se clasifican según sigue:

1) Infracciones muy graves:

- a) Superar los niveles sonoros permitidos en más de 15 dB(A).
- b) La puesta en funcionamiento de aparatos o instalaciones cuyo precintado, clausura, suspensión o limitación horaria hubiera sido ordenado por la Autoridad, sus agentes, o el servicio municipal competente.
- c) La reincidencia, entendida ésta como la comisión de tres faltas graves en el plazo de 12 meses.

2) Se consideran infracciones graves:

- a) Sobrepasar de 6 a 15 dB(A), los límites establecidos.
- b) La realización de trabajos en la vía pública, las manifestaciones pirotécnicas y, en general, el desarrollo de actividades perturbadoras, sin la preceptiva autorización o licencia.
- c) La inejecución en el plazo fijado de las medidas correctoras que fueren necesarias para el cese de la perturbación, o llevar a cabo la ejecución de forma insuficiente, cuando su adopción hubiese sido requerida por la Autoridad Municipal.
- d) La obstrucción o resistencia a la actuación inspectora de la Administración que tienda a dilatarla, entorpecerla o impedirla. En particular, constituirá obstrucción o resistencia la negativa a facilitar datos, justificantes y antecedentes de la actividad o de los elementos de la instalación, la negativa al reconocimiento de locales, máquinas, instalaciones u otros elementos causantes de la perturbación, o negar injustificadamente la entrada de los Agentes o Inspectores en el lugar donde se produzca el hecho perturbador, o la permanencia en los mismos.
- e) El falseamiento o la no presentación de certificados acústicos, en aquellas actuaciones en las que sea necesaria su presentación.
- f) La manipulación de los elementos de control del ruido, en especial lo referido a los Limitadores de sonido, así como la falta de cumplimiento del artículo 38, 10), referido a la obligación de mantenimiento, verificación, etc. de dicho equipo Limitador, así como la inexistencia de éste cuando hubiera obligación de tenerlo instalado.
- g) Transmitir niveles de vibración correspondientes a más de dos curvas base inmediatamente superior a la máxima admisible para cada situación.

### *Ordenanza Ruidos*

h) El funcionamiento de focos emisores de ruido fuera del horario autorizado, tratándose de instalaciones o actividades que tienen establecidos límites horarios de funcionamiento.

i) La circulación de vehículos de motor con escape libre o con silenciadores incompletos, inadecuados o deteriorados.

j) No presentar el vehículo para su reconocimiento e inspección requerida.

k) La reincidencia en la comisión de faltas leves en el plazo de 12 meses, considerándose esta en la comisión de tres.

3) Se consideran infracciones leves:

a) Las acciones u omisiones que impliquen inobservancia o vulneración de las prescripciones establecidas en esta Ordenanza, no tipificadas como infracción grave o muy grave.

b) Superar los límites sonoros establecidos en menos de 6 dB(A).

c) Transmitir niveles de vibración correspondientes a la curva K base inmediatamente superior a la máxima admisible para cada situación.

#### **Artículo 72. Sanciones**

El incumplimiento de las prescripciones de esta Ordenanza referentes a comportamientos y actividades en general, que no precisen para su desarrollo de autorización administrativa previa, será sancionado con multa, conforme a la escala establecida en la Legislación de Régimen Local.

#### **Artículo 73. Criterios para la determinación de sanciones**

Para determinar la cuantía o naturaleza de la sanción que deba imponerse se atenderá, en todo caso, a:

1. La naturaleza de la infracción.
2. La gravedad del daño o trastorno producido.
3. El grado de intencionalidad.
4. La conducta del infractor en orden al cumplimiento de la normativa.
5. La reincidencia o reiteración en la comisión de las infracciones.
6. La continuación, a sabiendas de la misma, en la comisión de la misma infracción.
7. La trascendencia económica, ambiental o social de la infracción.
8. Siempre que la comisión de la infracción se produzca por primera vez y la corrección de la emisión de ruido que originó la sanción se hiciese en un plazo de 48 horas, reduciéndola al nivel autorizado, se tendrá en cuenta cómo un factor atenuante y la sanción se impondrá en su grado mínimo. En todo caso, el plazo se computará a partir de la comprobación de la comisión de la infracción.

## *Ordenanza Ruidos*

### **Artículo 74. Cuantías de las sanciones**

Sin perjuicio de las competencias en materia sancionadora que pudiera atribuir a los Alcaldes la normativa estatal o autonómica sobre la materia y de exigir, cuando proceda, la correspondiente responsabilidad civil o penal, las infracciones de los preceptos establecidos en esta Ordenanza podrán ser sancionadas:

- 1) Las infracciones leves, con multa de hasta 600 €.
  
- 2) Las infracciones graves, según los casos, mediante:
  - a) Multa de 601 hasta 1.200 €.
  - b) Suspensión de la actividad musical por plazo de 1 a 15 días.
  - c) Suspensión de la licencia o autorización por plazo no superior a seis meses.
  - d) Suspensión de la actividad ejercida sin licencia o autorización.
  
- 3) Las infracciones muy graves, según los casos, mediante:
  - a) Multa de 1.201 € a 2.400 €.
  - b) Retirada definitiva de la licencia, con clausura de la actividad.

### **Artículo 75. Retirada definitiva de la Licencia**

La sanción de retirada definitiva de la licencia o autorización sólo podrá imponerse cuando el infractor hubiese sido sancionado anteriormente por la comisión de dos infracciones consecutivas de carácter grave o una por falta muy grave, y cuando hubiese puesto en funcionamiento, y sin autorización expresa, aparatos o instalaciones cuyo precintado, clausura, suspensión o limitación de tiempo hubiese sido ordenado por la Autoridad o sus agentes.

### **Artículo 76. Medidas complementarias**

En la resolución que ponga fin al procedimiento sancionador podrá acordarse, a parte de la imposición de la sanción correspondiente, la adopción de medidas correctoras, así como la indemnización de los daños y perjuicios ocasionados como consecuencia de la actividad infractora. Para la ejecución de dichos actos, si el infractor no los cumpliera voluntariamente en el plazo que se le señale, se le podrán imponer multas coercitivas sucesivas de hasta 3.005,06 euros cada una. Igualmente podrá ordenarse la ejecución subsidiaria en los términos previstos en el artículo 98 de la Ley 30/1992, de 26 de noviembre, de régimen jurídico de las administraciones públicas y del procedimiento administrativo común.

### **Artículo 77. Prescripción**

Las infracciones a las que se refiere este reglamento prescribirán en los siguientes plazos, desde la comisión del hecho:

- a) Seis meses, en caso de infracciones leves.
- b) Dos años, en caso de infracciones graves.
- c) Cuatro años, en caso de infracciones muy graves.

## **ANEXO I: RUIDOS EMITIDOS POR VEHÍCULOS**

### **1. PROCEDIMIENTO OPERATIVO**

#### 1.1 Generalidades del ensayo:

Las directivas comunitarias sobre homologación de vehículos automóviles detallan dos procedimientos para medir el ruido emitido por los vehículos: La prueba en movimiento y la prueba a vehículo parado. En este procedimiento, se establece como prueba para determinar el nivel de ruido emitido por los vehículos, la prueba con el vehículo parado. El método a continuación descrito está de acuerdo con las Directivas Comunitarias 81/334/CEE, 84/372/CEE y 84/424/CEE, adaptadas por el Real Decreto 2.028/1986, de 6 de junio (BOE 236, de 2 de octubre de 1986), para automóviles; la Directiva 1997/24/CEE, del Parlamento Europeo y del Consejo, de 17 de junio, relativa a determinados elementos y características de los vehículos a motor de dos o tres ruedas, y la Directiva 2002/24/CE, del Parlamento Europeo y del Consejo, de 18 de marzo, relativa a la homologación de los vehículos de motor de dos o tres ruedas.

#### 1.2. Colocación y tipo de sonómetros y parámetro a evaluar:

La colocación del sonómetro se efectuará de acuerdo con las figuras indicadas a continuación, no pudiendo existir ninguna superficie reflectante a menos de 3 metros del vehículo. La posición del micrófono debe cumplir las siguientes condiciones:

- La altura del micrófono sobre el suelo debe ser igual a la del orificio de salida de los gases de escape, pero no debe ser nunca inferior a 0,2 metros.
- La membrana del micrófono debe ser orientada hacia el orificio de salida de los gases y colocada a una distancia de 0,5 metros de éste último.
- El eje de sensibilidad máxima del micrófono debe ser paralelo al suelo y formar un ángulo de  $45^\circ \pm 10^\circ$  con el plano vertical en el que se inscribe la dirección de salida de los gases.

Para los vehículos que tengan un escape con dos o varias salidas espaciadas entre sí menos de 0,3 metros y conectadas al mismo silenciador, se hace una única medida, quedando determinada la posición del micrófono en relación a la salida más próxima a uno de los bordes extremos del vehículo o, en su defecto, en relación a la salida situada más alta sobre el suelo.

Para los vehículos que tengan una salida del escape vertical (por ejemplo, los vehículos industriales), el micrófono debe ser colocado a la altura de la salida. Su eje debe ser vertical y dirigido hacia arriba. Debe estar situado a una distancia de 0,5 metros del lado del vehículo más próximo a la salida de escape.

Para los vehículos que tengan un escape de varias salidas espaciadas entre sí más de 0,3 metros, se hace una medición para cada salida, como si fuera la única, y se considera el valor más elevado.

El nivel sonoro de fondo en el lugar en el que se practique el ensayo deberá ser inferior en más de 10 dB(A) al valor límite máximo admisible para el tipo de vehículo que se pretende evaluar.

El sonómetro será de tipo 1, y deberá cumplir con las condiciones establecidas en la Orden del Ministerio de Fomento de 16 de diciembre de 1998 o normativa que la sustituya, en las fases de aprobación de modelo, verificación primitiva, verificación postreparación y verificación periódica anual, debiendo ser calibrado antes y después de cada medición. El sonómetro estará colocado en respuesta Fast y el índice para valorar el nivel de emisión será el LA, MAX.

## Ordenanza Ruidos

En todas las medidas deberá usarse siempre el protector antiviento en el micrófono del aparato de medida.

### 1.3. Régimen de funcionamiento del motor:

El régimen del motor se estabilizará a la velocidad de giro en la cual el motor desarrolla su potencia máxima. Una vez alcanzado el régimen estabilizado, se lleva rápidamente el mecanismo de aceleración a la posición de ralentí. El nivel sonoro se mide durante un período de funcionamiento que comprende un breve espacio de tiempo a régimen estabilizado, más toda la duración de la deceleración, considerando como resultado válido de la medida el correspondiente a la indicación máxima del sonómetro. Este procedimiento se repetirá 3 veces.

Para determinar el régimen de funcionamiento del motor se deberá emplear un instrumento de medida externo al vehículo. En ningún caso, se empleará el sistema integrado en el mismo.

## 2. INTERPRETACIÓN DE LOS RESULTADOS

El valor considerado será el que corresponda al nivel sonoro máximo (LA, Máx) más elevado de las 3 mediciones. En el caso en que este valor supere en el valor límite máximo admisible para la categoría a la que pertenece el vehículo, se procederá a una segunda serie de tres mediciones. Para que el resultado de la prueba tenga sentido favorable cuatro de los seis resultados así obtenidos deberán estar dentro de los límites prescritos, y se asignará como valor sonoro del vehículo el tercero de los seis en orden decreciente.

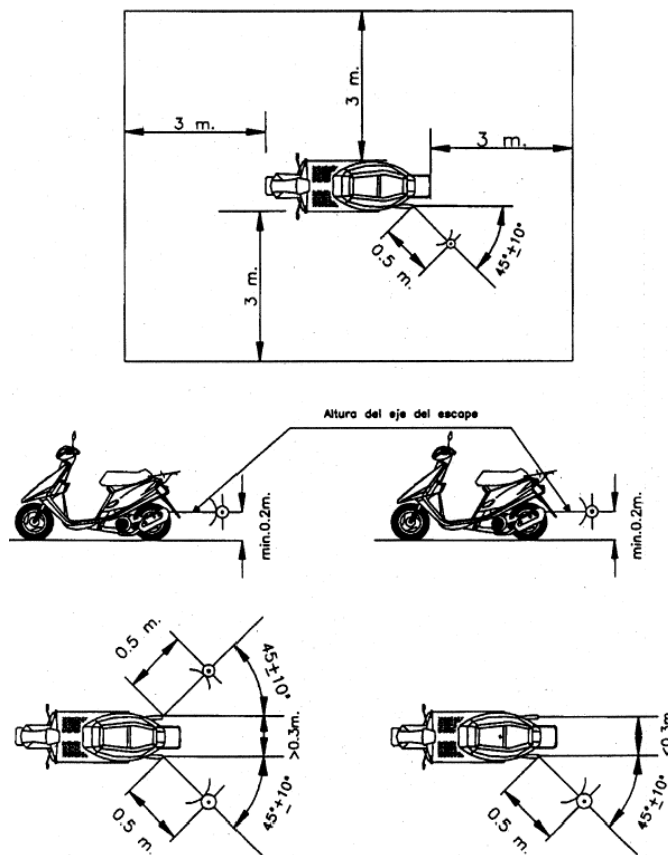


Figura 1. Posiciones para el ensayo de las motocicletas paradas

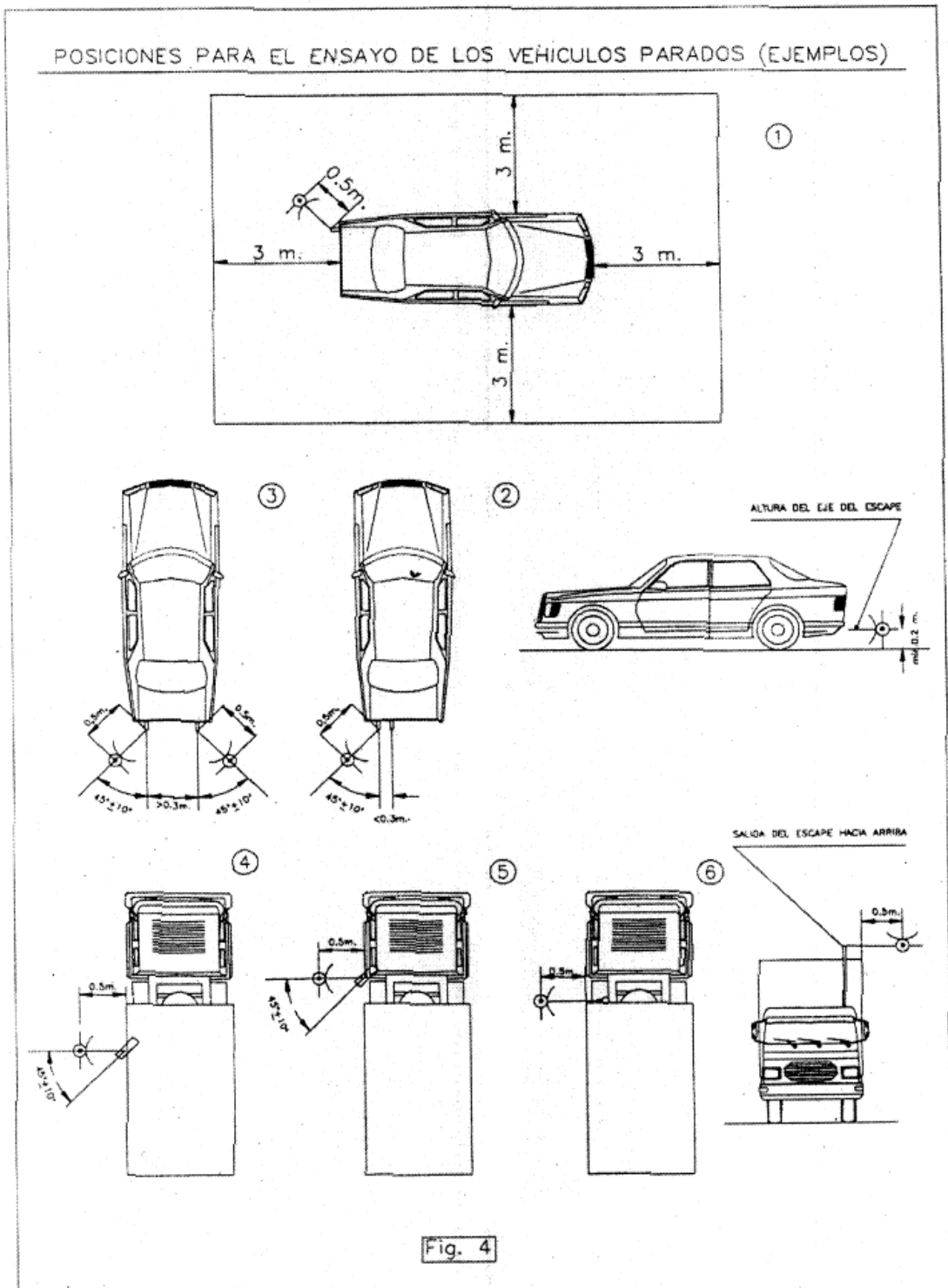


Figura 2. Posiciones para el ensayo de los vehículos parados

**3. VALORES MÁXIMOS PERMITIDOS EN dB(A), SIN PERJUICIO DE LOS ESTABLECIDOS PARA DETERMINADOS VEHÍCULOS EN SU DOCUMENTACIÓN TÉCNICA.**

1. El nivel de ruido emitido por los vehículos a motor se considerará admisible siempre que no rebase los valores límites fijados en el presente Anexo.

2. Los valores límite del nivel de emisión sonora se obtienen sumando 4 dB(A) al nivel de emisión sonora fijado en la ficha de homologación del vehículo para el ensayo estático o ensayo a vehículo parado determinado por el procedimiento establecido en el Anexo I, sin perjuicio de lo establecido en el apartado 4 del presente Anexo.

3. A los efectos del presente se estará a lo dispuesto en las guías actualizables que editará la Consellería de Medio Ambiente, en colaboración con otros organismos, en la que constará, para cada marca y modelo de vehículo, la contraseña de homologación, el nivel de emisión sonora del ensayo estático según el procedimiento establecido en el Anexo I y el régimen de revoluciones del motor durante dicho ensayo.

4. En el caso de que la ficha de homologación, debido a su antigüedad u otras razones, no indique el nivel sonoro para el ensayo a vehículo parado contemplado en el Anexo I, los valores límite del nivel de emisión sonora en tanto no se extinga la vida útil del correspondiente vehículo será los siguientes.

a) Ciclomotores: El valor límite será de 91 dB(A).

b) Para el resto de vehículos: La Inspección Técnica deberá dictaminar que el vehículo se encuentra en perfecto estado de mantenimiento. En estas condiciones, determinará el nivel de emisión sonora para el ensayo a vehículo parado siguiendo el procedimiento desarrollado en el mencionado Anexo I. A partir de ese momento y en sucesivas inspecciones técnicas, el valor límite del ruido emitido por el vehículo será el obtenido al sumar 4 dB(A) al nivel de emisión sonora fijado en la primera revisión.

*Ordenanza Ruidos*

ANEXO II: TABLA PARA LA CORRECCION POR RUIDO DE FONDO

RUIDO DE FONDO	VALORES DE LA FUENTE DE RUIDO MEDIDA										
	25	28	30	35	40	45	50	55	60	65	70
20	26	29	30								
21	27	29	31								
22	27	29	31								
23	27	29	31								
24	28	30	31								
25	28	30	31	35							
26	29	30	32	36							
27	30	31	32	36							
28	31	31	32	36							
29	32	32	33	36							
30	33	33	33	36	40						
31	33	34	34	37	41						
32	34	35	35	37	41						
33	35	36	36	37	41						
34	36	36	37	37	41						
35	37	37	38	38	41	45					
36	37	38	38	39	42	46					
37	38	39	39	40	42	46					
38	39	40	40	41	42	46					
39	40	40	41	42	43	46					
40	40	41	42	43	43	46	50				
41		42	42	43	44	47	51				
42		43	43	44	45	47	51				
43		44	44	45	46	47	51				
44		44	45	46	47	48	51				
45			46	47	48	48	51	55			
46			46	47	48	49	52	56			
47				48	49	50	52	56			
48				49	50	51	52	56			
49				50	51	52	53	56			
50				51	52	53	53	56	60		
51				51	52	53	54	57	61		
52					53	54	55	57	61		
53					54	55	56	57	61		
54					55	56	57	58	61		
55					56	57	58	58	61	65	
56						57	58	59	62	66	
57						58	59	60	62	66	
58						59	60	61	62	66	
59						60	61	62	63	66	
60						61	62	63	63	66	70
61						61	62	63	64	67	71
62							62	64	65	67	71
63								65	66	67	71
64								66	67	68	71
65								67	68	68	71
66								67	68	69	72
67								68	69	70	72
68								69	70	71	72
69								70	71	72	73
70								71	72	73	73
71								71	72	73	74
72									73	74	75
73									74	75	76
74									75	76	77
75									76	77	78
76									76	77	78
77										78	79
78										79	80
79										80	81
80										80	82



### **ANEXO III: CERTIFICADO TÉCNICO DE AISLAMIENTO ACÚSTICO**

El Certificado Técnico de Aislamiento Acústico deberá contener, como mínimo, los siguientes datos:

- a) Peticionario del certificado.
- b) Objeto del certificado.
- c) Persona o entidad que realiza el informe.
- d) Técnico encargado de las mediciones.
- e) Técnico/s que firma/n el informe de certificación.
- f) Fecha y hora de realización de los ensayos.
- g) Antecedentes:
  - o Plano esquemático de la actividad y su entorno, con indicación e identificación de los lugares de medición, fuentes ruidosas y altavoces.
  - o Circunstancias de la medición.
  - o Identificación clara de los lugares de medición con nombre de las personas presentes y dirección exacta de los recintos en que se realizan los ensayos.
  - o Condiciones ambientales.
  - o Todas aquellas situaciones que se dieron y que de alguna forma pudieran incidir en el resultado del ensayo.
- h) Equipos con los que se realizan los ensayos:
  - o Equipo
  - o Modelo
  - o Nº de Serie
  - o Tipo
  - o Calibraciones (fotocopia del certificado de calibración de los equipos).
  - o Fecha de la última calibración.
- i) Mediciones acústicas realizadas:
  - o Breve descripción de la metodología empleada en la realización del ensayo.
  - o Resultado de las medidas expresados de una forma clara y concisa que no pueda ser motivo de ningún error en la interpretación de los resultados.
  - o Los Anexos deberán de recoger todas las mediciones realizadas, la fecha y la hora exacta de la medida.
- j) Valoración y evaluación:
  - o Se han de recoger todas las expresiones tenidas en cuenta.
  - o Se deberán incluir, al menos, los siguientes índices de valoración:
    - Los valores requeridos en la UNE-EN ISO 140 parte 4, 5, 7
    - Leq, L10, L90
    - Aceleraciones
    - Niveles sonoros máximos
  - o A partir de estos índices de valoración se realiza la evaluación mediante comparación de los correspondientes índices con los límites legales establecidos por esta Ordenanza.
- k) Conclusiones:

### *Ordenanza Ruidos*

- Del resultado de la evaluación se emitirá un juicio de forma clara y concisa, indicando los posibles conflictos o incumplimientos de la normativa y proponiendo soluciones para ello.
- Firma y fecha del informe.

ANEXO IV: NIVELES SONOROS

Tabla 1. Niveles de recepción externos.

Uso dominante	Día	Noche
Sanitario y docente	45	35
Residencial	55	45
Terciario	65	55
Industrial	70	60

Tabla 2. Niveles de recepción internos.

Uso de los Locales		Día	Noche
Sanitario	Zonas comunes	50	40
	Estancias	45	30
	Dormitorios	30	25
Residencial	Piezas habitables (excepto cocinas)	40	30
	Pasillos, aseos, cocina	45	35
	Zonas comunes edificio	50	40
Docente	Aulas	40	30
	Salas de lectura	35	30
Cultural	Salas de conciertos	30	30
	Bibliotecas	35	35
	Museos	40	40
	Exposiciones	40	40
Recreativo	Cines	30	30
	Teatros	30	30
	Bingos y salas de juego	40	40
	Hostelería	45	45
Comercial	Bares y establecimientos comerciales	45	45
	Despachos profesionales	40	40
	Oficinas	45	45

**ANEXO V: CORRECCIONES**

**1. POR RUIDO DE FONDO:**

1.1) El ruido de fondo puede afectar al resultado de las mediciones efectuadas, por lo que hay que realizar correcciones de acuerdo con la siguiente tabla:

Diferencia entre el nivel medido con la fuente de ruido funcionando y el nivel de fondo	Corrección a sustraer del nivel medido con la fuente de ruido en funcionamiento para obtener el nivel debido solamente a la fuente evaluada
$\Delta L < 3 \text{ dB(A)}$	Medida no válida
$3 \leq \Delta L < 4 \text{ dB(A)}$	3
$4 \leq \Delta L < 5 \text{ dB(A)}$	2
$5 \leq \Delta L < 7 \text{ dB(A)}$	1
$7 \leq \Delta L < 10 \text{ dB(A)}$	0.5
$\Delta L \geq 10 \text{ dB(A)}$	0

1.2) Si dicha diferencia es menor de 3 dB(A) o bien el aporte de la fuente sonora es insignificante o, por el contrario, el nivel de ruido de fondo es demasiado elevado, en cuyo caso el responsable de la medición informará sobre la validez de la misma, pudiéndose llevar a cabo en otro momento diferente. Dada la dificultad de medir la intensidad sonora de una fuente cuando ésta se encuentra próxima al ruido de fondo o ruido ambiente, en el caso de que éste también se encuentre próximo a los valores antes fijados, para medir la intensidad sonora de una fuente se aplicará la regla siguiente:

- 1.2.1 Cuando el ruido de fondo ambiental esté comprendido entre los máximos indicados anteriormente y 5 dB(A) más, la fuente no podrá incrementar el ruido de fondo en más de 3 dB(A).
- 1.2.2 Cuando el ruido de fondo ambiental esté comprendido entre 5 dB(A) y 10 dB(A) más que los máximos indicados, la fuente no podrá incrementar el ruido de fondo ambiental en más de 2 dB(A).
- 1.2.3 Cuando el ruido de fondo ambiental esté comprendido entre 10 dB(A) y 15 dB(A) más que los máximos indicados, la fuente no podrá incrementar el ruido de fondo ambiental en más de 1 dB(A).
- 1.2.4 Cuando el ruido de fondo ambiental se encuentra por encima de 15 dB(A) y 10 dB(A) más que los máximos indicados, la fuente no podrá incrementar el ruido en más de 0 dB(A).

1.3) Corrección por niveles de fondo muy bajos: En aquellos “casos particulares” de quejas, en los que de forma excepcional, debido a la existencia de niveles de fondo muy bajos, iguales o inferiores a 24 dB(A), y en ausencia de tonos puros o impulsivos, la fuente emisora no podrá incrementar el nivel de fondo en más de 5 dB(A).

## *Ordenanza Ruidos*

En el Anexo II se adjunta tabla, que permite determinar, de acuerdo con los criterios establecidos en este apartado, el nivel máximo (fondo + fuente sonora en funcionamiento), a partir del nivel de fondo (fuente sonora parada) y el límite legal establecido en esta Ordenanza.

### **2. POR TONOS PUROS:**

2.1 Cuando se detecte la existencia de tonos puros, de acuerdo con la definición establecida en el artículo 50 de la presente Ordenanza, los niveles sonoros obtenidos conforme al procedimiento establecido en el apartado 3, se penalizarán con 5 dB(A). La determinación de la existencia de tonos audibles se realizará en base al siguiente procedimiento:

1) Medición del espectro de ruido entre las bandas de tercios de octava comprendidas entre 20 y 10.000 Hz.

2) Determinación de aquellas bandas en las que la presión acústica sea superior a la presión existente en sus bandas laterales.

3) Cálculo de la diferencia existente entre la presión acústica de la banda considerada y la media aritmética de las cuatro bandas laterales (Valor  $D_m$ ).

2.2 Se considerará que existen componentes tonales si las diferencias superan las siguientes referencias: Si el valor  $D_m$  es superior a 15 dB entre 25 y 125 Hz; a 8 dB entre 160 y 400 Hz; a 5 dB entre 500 y 10.000 Hz.

### **3. POR RUIDOS IMPULSIVOS:**

La evaluación de la presencia de ruidos impulsivos, durante una determinada fase de ruido T, se realizará de acuerdo con el siguiente procedimiento:

1) Medida del nivel continuo equivalente, con ponderación A, durante el tiempo  $T.(L_1)$

2) Medida del nivel de presión instantáneo máximo, determinado con la respuesta del detector en modo Impulse. Se efectuará como mínimo 3 mediciones y se calculará el promedio ( $L_2$ ).

La penalización por la presencia de ruidos impulsivos será la diferencia entre los valores  $L_1$  y  $L_2$ . La penalización no podrá ser inferior a 2 dB(A), ni superior a 5 dB(A).

### **4. POR EFECTO DE LA REFLEXIÓN:**

Si las medidas en exteriores son realizadas a menos de 2 m. de la fachada de un edificio, se debe eliminar el efecto de la reflexión aplicando una corrección de -3 dB(A).

## **ANEXO VI: CONDICIONES TÉCNICAS DE LIMITADORES Y SONÓGRAFOS-REGISTRADORES DE SONIDO**

### **1. Características de los Limitadores destinados a Actividades del GRUPO 1:**

- a) Limitación efectiva a los niveles programados por el Inspector Municipal.
- b) Control del nivel de presión sonora mediante evaluación espectral.
- c) Programación horaria día/noche y paro (mute).
- d) Imposibilidad de acceso y/o manipulación del interior por parte del usuario, mediante un sistema de precintado que impida posibles manipulaciones y que, caso de producirse éstas, queden almacenadas en una memoria interna del equipo.
- e) Soporte físico estable, dotado de los necesarios elementos de seguridad, baterías, etc., de tal manera que el sistema no se vea afectado por fallos de tensión.

### **2. Características de los Limitadores destinados a Actividades del GRUPO 2 (además de las detalladas para los del Grupo 1):**

- f) Registro sonográfico o de almacenamiento de los niveles sonoros habidos en el local emisor, para cada una de las sesiones ruidosas, independientemente del funcionamiento del equipo musical, con periodos de almacenamiento de, al menos, un mes.
- g) Registro de todas las sesiones de funcionamiento del Limitador con indicación de la fecha y hora de inicio, de terminación y del nivel máximo alcanzado durante cada sesión.
- h) Sistema de inspección que permita a los servicios municipales una adquisición de los datos almacenados a fin de que éstos puedan ser trasladados a los servicios de inspección para su análisis y evaluación. Así mismo tendrán la capacidad de enviar de forma automática al Servicio Municipal encargado de la inspección los datos almacenados durante cada una de las sesiones ruidosas que se produzcan en el local. La transmisión de datos se realizará de forma que sea integrable en el Sistema de Supervisión Medioambiental en materia de Ruidos implantado en el Ayuntamiento de Benidorm, por lo que los datos y la forma de entregarlos se adaptarán a los protocolos descritos en el Anexo VII de esta Ordenanza.

### **3. Características del sonógrafo-registrador:**

- Sistema de calibración interno que permita detectar posibles manipulaciones del equipo de medida.
- Registro sonográfico o de almacenamiento de los niveles sonoros habidos en el local emisor, para cada una de las sesiones ruidosas, con capacidad de almacenamiento de al menos un mes.
- Registro de todas las sesiones ruidosas con indicación de la fecha y hora de inicio fecha y hora de terminación y niveles de calibración de la sesión
- Mecanismos de protección (mediante llaves electrónicas o claves de acceso) que impida posibles manipulaciones posteriores, y si éstas fuesen realizadas, queden registradas en la memoria interna del sonógrafo-registrador

### *Ordenanza Ruidos*

- Almacenamiento de los registros sonográficos, así como de las calibraciones periódicas en soporte físico estable, de tal forma que no se vea afectados por fallos de tensión.
  - Sistema de inspección que permita a los servicios técnicos municipales una adquisición de los datos almacenados a fin de que éstos puedan ser trasladados a los servicios de inspección para su análisis y evaluación. Así mismo tendrán la capacidad de enviar de forma automática al servicio de inspección municipal los datos almacenados durante cada una de las sesiones ruidosas que se produzcan en el local. La transmisión de datos se adecuara a los protocolos descritos en el Anexo VII, que define las características del sistema de inspección automático definido por el ayuntamiento.
4. El micrófono del sonógrafo deberá ir instalado en lugar visible desde la entrada del local y, como mínimo, a 1,5 m. de cualesquiera de las fuentes sonoras de que disponga el local (altavoces independientes, integrados en otros aparatos, autoamplificados, etc.).
5. Cualquier innovación tecnológica que aumente o perfeccione los sistemas de control, podrán homologarse a los efectos de esta Ordenanza, previa solicitud efectuada al respecto y una vez superadas las pruebas técnicas que el Ayuntamiento de Benidorm tenga a bien exigir.

**ANEXO VII: PROTOCOLOS DE TRANSMISIÓN**

Con objeto de compatibilizar todos los elementos de control (Limitadores de sonido) con el Sistema de Control de Ruidos, es necesario que los datos entregados y la forma de entregarlos al sistema cumplan con los requisitos que a continuación se enumeran:

1. Los Limitadores y sonógrafos que se instalen en las actividades sujetas al cumplimiento de esta Normativa deberán de enviar los datos nuevos almacenados por lo menos una vez al día usando como medio de transmisión la red GSM u otra que la sustituya con ventaja usando para cada una de las secuencias de datos los protocolos que se describen a continuación.

2. Los datos de los dispositivos se dividen:

- Datos de Setup o de inicialización.
- Datos de sesión.

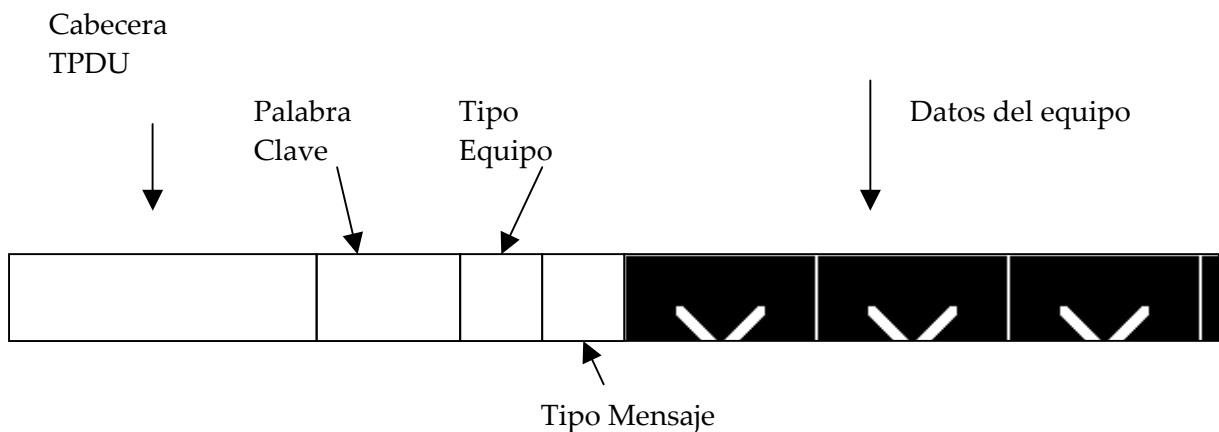
3) Los datos de sesión se dividen en:

- Datos de sesión sonográfica.
- Datos de sesión de registrador.

4) Todos los datos se empaquetarán y se mandarán usando la utilidad SMS de la red GSM tal como es descrito por las Normas de la red GSM, utilizando la zona asignada al mensaje para mandar los datos de los dispositivos. Este empaquetado utilizará los 140 caracteres de 8 bits que definen el mensaje dentro de la estructura del SMS.

5) Para normalizar las longitudes de los mensajes recibidos usaremos una longitud fija para cada mensaje de 112 bytes, adoptando las siguientes formas en función del tipo de dato a transmitir:

**ESTRUCTURA DEL MENSAJE  
CONFIGURACIÓN GENERAL**



La parte denominada “Cabecera” es la parte descrita por El TPDU de la norma SMS



### *Ordenanza Ruidos*

del GSM. Después irá la “palabra clave” del sistema, el “tipo de equipo” que manda los datos y, a continuación, el “tipo de estructura”, según se trate de un “setup” o de una “sesión”. Por último, irán los datos del mensaje como se ve en la figura, resultando las siguientes estructuras para cada tipo de datos:

#### **TIPOS DE ESTRUCTURAS**

##### **PARTE COMÚN: ( Forma parte de todos los mensajes)**

Palabra clave:	<b>8 bytes</b>
Tipo Equipo:	<b>1 byte</b>
Tipo mensaje:	<b>1 byte</b>
Código Equipo:	<b>9 bytes</b>

##### **Mensajes de cabecera para Limitador**

###### **Información Cabecera**

Instalador:	<b>38 bytes</b>
Calibración:	
Nivel	<b>1 byte</b>
Fecha Instalación: Date (3bytes) / Time (2bytes)	<b>5 bytes</b>
Revisión: Date (3bytes) / Código instalador (9 bytes)	<b>12 bytes</b>
Registrador	<b>1 byte</b>
Sonómetro	<b>1 byte</b>

**Relleno hasta 111 bytes de 8 bits:** Se mandan 0x00 **34 bytes**

###### **Número de mensaje que se está enviando**

Número Mensaje (numeración circular de 0 a 255) **1 byte**

###### **Mensaje de Información del setup**

Aislamiento	<b>16 bytes</b>
Umbral NC (solo mandamos el número)	<b>1 byte</b>
Micrófono (numeraciones a 6 bits y signo)	<b>16 bytes</b>
AjustdB	<b>1 byte</b>
Sensibilidad (siempre negativo)	<b>1 byte</b>
Calibración (después de corregir)	<b>16 bytes</b>

**Relleno hasta 111 bytes de 8 bits:** Se mandan 0x00 **26 bytes**

###### **Número de mensaje que se está enviando**

Número Mensaje (numeración circular de 0 a 255) **1 byte**

## Ordenanza Ruidos

### Mensaje de sesión de Limitador con información fonográfica

Indice de la sesión	2 bytes
FechaInisesion: Date (3bytes)/Time (2bytes)	5 bytes
Final (minutos desde el inicio)	2 bytes
Calibración	1 byte
Rojo	1 byte
Ambar	1 byte
Potenmax	1 bytes
Nivel medio	1 byte
Nivel máximo 1 byte (×2)	2 bytes
TiemMicMax 2 bytes (×2)	4 bytes
MicMin	1 byte

**Relleno hasta 111 bytes de 8 bits:** Se mandan 0x00 **74 bytes**

### Número de mensaje que se está enviando

Número Mensaje (núm. circular de 0 a 255) **1 byte**

### Mensaje de sesión para Limitador con registrador

Fecha inicio Sesión	5 bytes
Indice sesión	2 bytes
Intervalo medidas IntervaloMedida	1 byte
Numero mensaje registrador	1 byte

### Medidas de registrador por mensaje

Máximo de 83 medidas, si hay menos se rellena con 0x00 hasta **83 bytes**

### Número de mensaje que se está enviando

Número Mensajes (núm. circular de 0 a 255) **1 byte**

### Significado de las variables:

- *Palabra clave:* Es una palabra de identificación del sistema. Se ha de pedir al Ayto. cuando se quiera incorporar un determinado dispositivo al sistema.
- *Tipo Equipo:* Identifica el tipo de dispositivo en el sistema, el contenido lo da el Ayto. cuando se solicita la incorporación.
- *Tipo mensaje:* Identifica el tipo de mensaje. El contenido lo da el Ayto. cuando se solicita la incorporación al sistema.
- *Código Equipo:* Identifica de forma unívoca el dispositivo en el sistema, puede ser el nº de serie del aparato.
- *Instalador:* Es un campo reservado para dar información de la instalación.
- *Calibración. Nivel:* Identifica el nivel de calibración del equipo (nivel máximo que es capaz de producir).
- *FechaInstalación:* Es la fecha y la hora en la que se instaló el equipo.
- *Revisión:* Es la fecha en la que se produce un acceso al equipo y el identificador del instalador que lo hace (esto último se puede sustituir por un código fijo).

### *Ordenanza Ruidos*

- *Registrador*: Indica si el equipo tiene instalado registrador.
- *Sonómetro*: indica si el equipo tiene instalado sonógrafo.
- *Número Mensaje*: Es el número del contador de mensajes que indica el número de orden del mismo.
- *Aislamiento*: Es el valor del aislamiento en tercio de octavas del local.
- *Umbrales NC*: Representa el número de la curva NC que ajusta el espectro a proteger.
- *Micrófono*: Son los números que representa la sensibilidad del micrófono a los tercios de octava.
- *AjustdB(A)*: Es el número de calibración del micrófono, puede ser cero, en el caso que el numero que se transmite ya sea dB(A).
- *Sensibilidad*: Sensibilidad global del micrófono.
- *Calibración*: Son los niveles en tercio de octava que identifican la emisión máxima del equipo de música donde se instala el Limitador.
- *Índice de la sesión*: Numero de orden de la sesión que empieza.
- *Fecha y hora de inicio de la sesión*.
- *Final*: Tiempo de duración de la sesión, se empaqueta como un número de cuatro cifras enteras (4 bits para cada uno).
- *Calibración*: Valor de la calibración de arranque del equipo.
- *Rojo*: Tiempo de permanencia del equipo actuando.
- *Ambar*: Tiempo de funcionamiento del equipo.
- *Potenmax*: Nivel máximo existente en la línea durante la sesión.
- *Nivel medio*: Nivel de presión sonora medido por el micro durante la sesión.
- *Nivel maximo*: Nivel de presión sonora máximo en la sesión.
- *TiemMicMax*: Hora a la que se produce el máximo de presión sonora.
- *MicMin*: Nivel de presión sonora mínimo de la sesión.
- *Fecha inicio Sesión*: Fecha y hora de inicio de la sesión de registrador.
- *Índice sesión*: Número de orden de la sesión de registrador.
- *Intervalo medidas Intervalo Medida*: Intervalo de tiempo entre las muestras.

ANEXO VIII: NIVELES MÁXIMOS DE VIBRACIONES

a) Para evaluar las molestias producida por las vibraciones, se utilizará al índice K mediante las siguientes expresiones:

Tabla 1

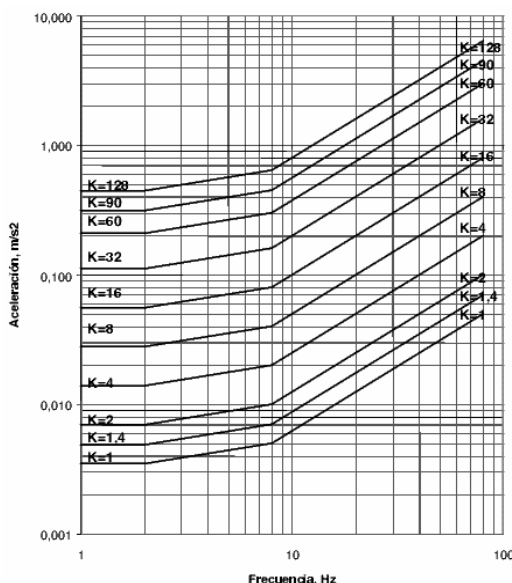
VALOR DE "K"	VALOR DE "f"
$K = \frac{a}{0,0035}$	para $f \leq 2$
$K = \frac{a}{0,005 + 0,000257(f-2)}$	para $2 < f \leq 8$
$K = \frac{a}{0,00063 f}$	para $8 < f \leq 80$

Tabla 2

Situación	Valores en K			
	Vibraciones continuas		Vibraciones transitorias	
	Día	Noche	Día	Noche
Sanitaria	2	1,4	16	1,4
Residencial	2	1,4	16	1,4
Oficinas	4	4	128	12
Almacenes y Comercios	8	8	128	128
Industrias	8	8	128	28

donde  $a$  es la aceleración eficaz de la vibración expresada en  $(m.s^{-2})$  y  $f$  es la frecuencia de la vibración expresada en (Hz), o bien mediante la gráfica que se adjunta a continuación.

INDEX K



b) Las zonas de trabajo que exijan un alto índice de precisión tendrán un valor K igual a 1, día y noche.

c) Se considerarán vibraciones transitorias aquellas cuyo número de impulsos sea inferior a tres sucesos por día.

## **DISPOSICIONES TRANSITORIAS**

Los establecimientos encuadrados en el GRUPO 2, con autorización para “actividad musical”, disponen de un plazo máximo de tres meses para la integración efectiva en el Sistema de Vigilancia Automática de Ruidos, a partir de la implantación por el Ayuntamiento de Benidorm de dicho sistema de Control de la Contaminación Acústica.

## **DISPOSICION DEROGATORIA**

Quedan derogadas cuantas disposiciones de igual o inferior rango que se opongan a lo establecido en la presente Ordenanza, así como lo dispuesto en el Libro VI (arts. 217 y siguientes) de la Ordenanza Municipal de Medio Ambiente de fecha 15-03-2002 (BOP nº 139 de 19-05-2002).

## **DISPOSICIONES FINALES**

**PRIMERA:** La promulgación de futuras normas que afecten a la presente Ordenanza y que sean de rango superior, determinará la aplicación inmediata de aquellas y su posterior adaptación de la Ordenanza en lo que se estimase oportuno.

**SEGUNDA:** Esta Ordenanza General, cuya redacción definitiva ha sido aprobada por el Pleno de la Corporación en sesión celebrada el día 22 de diciembre de 2006, entrará en vigor el día siguiente de su publicación en el Boletín Oficial de la Provincia de Alicante, y será de aplicación a partir de dicha fecha, permaneciendo en vigor hasta tanto no se acuerde por el Pleno del Ayuntamiento su modificación o derogación expresa.